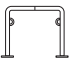


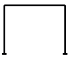

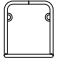

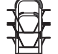











Cykelparkeringsystem




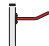




Huvudkatalog

Cykelbåge

	Lita på cykelns lutande system TRUST	6
	Cykelbåge 9100 och 9200	8
	Cykelbåge 9400 och 9500	10
	Lutande och barriärstång 9600	12
	Cykelbåge STRAP	14
	GALAXY-system för cykel	16
	TRACK lutningssystem för cykel	18
	Cykelstödsystem 6000	20

Cykelställ




	Parkeringsmöjlighet 0500 XBF	24
	Lean-to parker 2500 och 2500 XBF	26
	Lean-to parker 2600 och 2600 XBF	28
	Parkeringsvagnar 4500 och 4500 XBF	30
	Parkeringsvagnar med lutning 4600 och 4600 XBF	32
	Lutande parkeringssystem 4700 XBF	34
	Parkeringshus 4800 XXBF	36
	BikeHub Economy dubbeldäckare	38
	Parkeringshus för dubbeldäckare BikeHub Premium	40
	Lutande högparkerare SW och SF	42
	Hängare parker 1000	44
	Hanger parker 2000 och 2000 BF	46
	Stå parker 4000 och 4000 BR	48

	Bågformat ställ 5000	50
	Multiparker 8000	52
	Enkel parker 3600	54
	Cykelhållare SPACER	56
	Radhängande parker 3800	58
	Hängande parker 3900	60
	Vägghållare för cykel 3730	62
	Pedalparker 3510	64

Cykelställ för kampanjändamål

	Cykelställ för reklam EW 7004	68
	Cykelställ med kampanjvärde SECURITY STATION	70
	Cykelställ för reklam BW 5000	72
	Cykelställ för reklam CW 4000 BR	74
	Cykelställ CW 5000 för kampanjändamål	76
	Cykelställ för reklambruk RW 5454	78
	Cykelställ för reklambruk AW 5112	80

Cykelgarage

	Cykelgarage BikeBox 1	84
	Cykelgarage BikeBox 2 och BikeBox 2 Maxi	86
	Cykelgarage BikeBox 3	88



Cykelbåge

Läktare och konsolläktare erbjuder mycket komfort och skydd. Cyklar placeras här mot ett robust metallfäste, vilket ger dem tillräcklig stabilitet och anslutningsmöjligheter för att fästa stöldskyddsanordningar. Att tippa över eller välta och därmed skada den egna cykeln eller andra cyklar i närheten är därmed praktiskt taget omöjligt. För ännu bättre stöldskydd har vissa modeller extra stålögglor eller tvärrör där ett cykellås kan fästas. Utformningen av citycyklar, trekking- och mountainbikes, racercyklar och lastcyklar varierar kraftigt - så det finns lämpliga lösningar för alla ändamål och alla cyklar.

Våra cykelställ finns i många varianter, levereras snabbt, är lätta att montera och kan enkelt byggas ut.





Produkt: Lutnings- och barriärkonsol 9610 i RAL 7016

SÄKRARE

Optimerat stölskydd genom fastsättning på robustan stälöglor.



UNIVERSELL

Lämplig för alla storlekar och typer av cyklar.

HÅLLBAR

Robust, galvaniserad konstruktion av 48 mm stälör.

FLER MÖJLIGHETER

Beställ ditt cykelstödsystem i betong eller plugg.

Cykelbåge

Lita på cykelns lutande system TRUST

Du kan lita på denna cykelparkering

TRUST cykelparkeringssystem erbjuder maximal komfort och säkerhet mot skador och stöld. Det fritt valbara avståndet mellan cykelställena av korrosionsskyddat 48 mm tjockt galvaniserat stälör gör att alla typer av cyklar kan parkeras bekvämt. Leaned-cyklar kan fästas helt på cykelramen med hjälp av de integrerade stälöglorna.

Som en fristående enhet gör TRUST det möjligt för dig att skapa ditt eget individuella cykelparkeringssystem på nolltid och att enkelt förlänga eller ta bort stängerna när som helst. Oavsett om de gjuts in i betong eller skruvas fast, är den snabba och billiga leveransen med paket i återvinningsbara förpackningar också övertygande i vilket fall som helst.

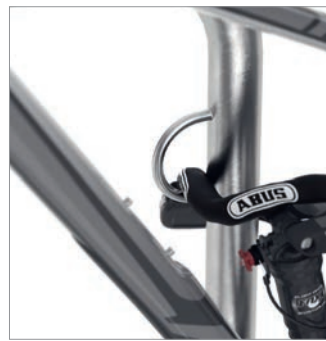
- + Robust stälörskonstruktion, galvaniserad
- + För alla cykelstorlekar och alla cykeltyper (optimalt även för lastcyklar)
- + Optimerat stölskydd genom stälöglor
- + För inbäddning eller dowelling
- + Snabb och billig leverans med paketservice



Spartips: Förmånliga fraktkostnader vid beställning av 3-pack.



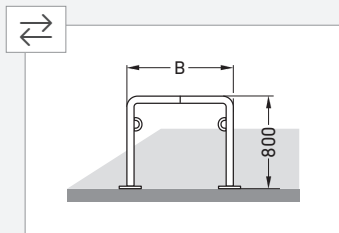
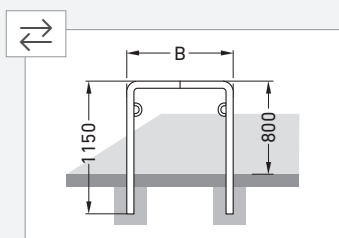
Alternativ till infästning i betong: Grundplattor för dymling.



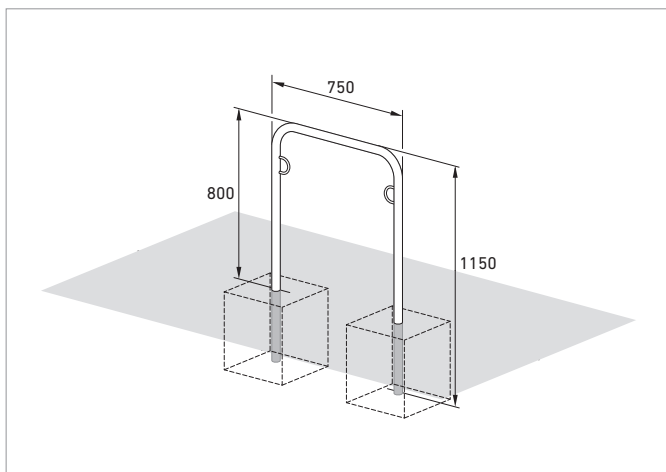
Cykeln kan fästas i den integrerade stålöglan.



Snabb och billig leverans med paketservice.



Bredd i mm	750	1000	1250
För ingjutning i betong	TRUST 10	TRUST 20	TRUST 30
Galvaniserad / PU = 1 st	105500001	105500002	105500003
Galvaniserad / PU = 3 stycken	105500081	105500084	105500085
För dowelling	TRUST 11	TRUST 21	TRUST 31
Galvaniserad / PU = 1 st	105500083	105500010	105500082
Galvaniserad / PU = 3 stycken	105500006	105500089	105500007



Modell TRUST 10

MAXIMAL STABILITET

Finns som galvaniserat stålror eller i högkvalitativt rostfritt stål.

STABIL

Variant med extra knärör ger ytterligare stölskydd och fler anslutningsmöjligheter.



KORROSIONSBESTÄNDIG

48 mm tjockt, galvaniserat stålror eller rostfritt V2A rostfritt stålror

RUM FÖR ALLA

Även utmärkt för parkering och anslutning av lastcyklar.

ANPASSNINGSBAR

Stolpeförlängning (+200 mm) möjlig för stenläggning.

Cykelbåge

Cykelbåge 9100 och 9200

Rad efter rad av komfort och säkerhet för cykelparkering

Med modellserierna 9100 och 9200 kan du snabbt skapa bekväma cykelparkeringar med en hög nivå av stabilitet och stölskydd. Perfekt för intensivt utnyttjade parkeringsplatser för anställda, gäster, kunder eller studenter. Det fritt valbara avståndet mellan de lutande konsolerna av korrosionsskyddat

48 mm tjockt, galvaniserat stålror möjliggör bekväm parkering av alla typer och storlekar av cyklar. Bra att veta: För de dymlingsmonterade versionerna finns en stolpeförlängning (+200 mm) för överbyggnad tillgänglig på begäran.

- + Robust stålörskonstruktion, galvaniserad
- + Praktiskt, visuellt tilltalande knärör
- + För inbäddning eller dowelling
- + Postförlängning för beläggning över möjlig
- + Valfri version i högkvalitativt rostfritt stål



De högkvalitativa versionerna i rostfritt stål är rostfria och behåller sitt värde.



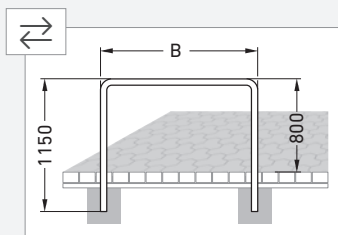
Alternativ till infästning i betong: Grundplattor för dymling.



Med extra knärör för fastsättning direkt på ramen.



Lutande konsol kan monteras på valfritt avstånd.



Bredd i mm

1000

1200

1500

2000

För ingjutning i betong

9110

9120

9130

9140

Galvaniserad

105900021

105900022

105900023

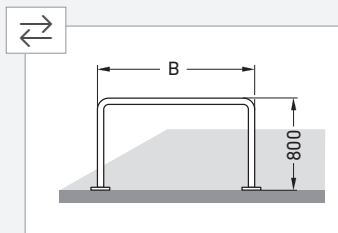
105900024

För ingjutning i betong

9110 E

Rostfritt stål

105900101



För dowelling

9111

9121

9131

9141

Galvaniserad

105900034

105900035

105900036

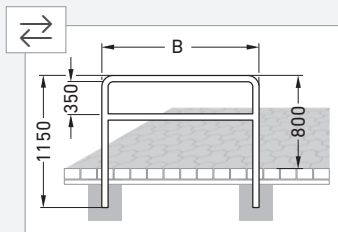
105900037

För dowelling

9111 E

Rostfritt stål

105900102



För ingjutning i betong

9210

9220

9230

9240

Galvaniserad, med knärör

105900025

105900026

105900027

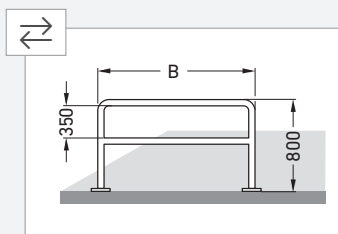
105900028

För ingjutning i betong

9210 E

Rostfritt stål, med vinkelrör

105900103



För dowelling

9211

9221

9231

9241

Galvaniserad, med knärör

105900038

105900039

105900040

105900041

För dowelling

9211 E

Rostfritt stål, med vinkelrör

105900104

DUBBEL FÖRMÅN

Kan användas som stativ eller skyddsstång för utomhusbruk.



SÄKER

Utförande med extra knärör för optimal anslutning av cykellås.

RIK PÅ ARTER

Olika bredder möjliga, för insättning i betong eller dylling, med och utan knärör.

ÖGONPARKER MED

Robust, varmförzinkat stålrör.

Cykelbåge

Cykelbåge 9400 och 9500

Beprövad stativ och skyddsstång för utomhusbruk

Klassiskt, beprövat lutande fäste för insättning i betong av korrosionsskyddat, stabilt stålrör med ett brett användningsområde. Som funktionella gatmöbler i grönområden, parker och andra trafikområden eller för att skydda enskilda träd samt framför entréer och garage på privata fastigheter - erbjuds 9400 och 9500 bekväma och säkra parkeringsplatser

för alla typer av cyklar eller släp överallt. Cyklar kan särskilt enkelt kopplas till dess knärör. På leggator förhindrar det fula cykelhögar och bromsar trafiken.

Finns i tre olika bredder och som en variant utan knästående öra.

- + Robust, varmförzinkat stålrör
- + Olika dimensioner tillgängliga
- + Praktiskt knäskydd för anslutning (även perfekt för lastcyklar)
- + För inbäddning eller dowelling
- + Mångsidig



Alternativ till infästning i betong: Grundplattor för dymling.



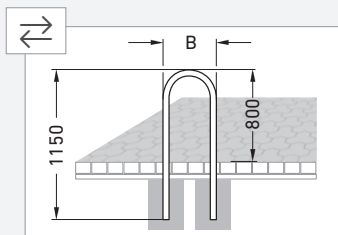
Med extra knärör för att fästa ramen.



Cykelbåge 9521 Protect i RAL 7016 antracitgrå med integrerad stålkabel.



Uppfyller kraven för stölskydd enligt DIN 79008:2016-05 punkt 7.2.



Bredd i mm

270

350

650

För ingjutning i betong

9410

9420

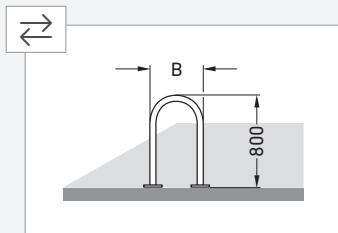
9430

Galvaniserad

105900081

105900071

105900072



För dowelling

9411

9421

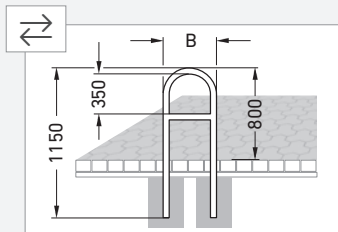
9431

Galvaniserad

105900075

105900076

105900077



För ingjutning i betong

9510

9520

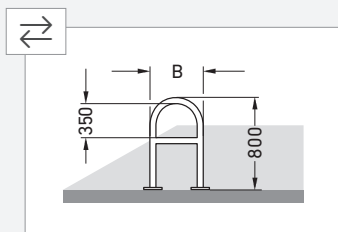
9530

Galvaniserad, med knärör

105900073

105900074

105900070



För dowelling

9511

9521

9531

Galvaniserad, med knärör

105900078

105900079

105900080

För dowelling

9521 skydd

Galvaniserad och pulverlackerad i RAL 7016, med knärör och integrerad stålkabel

105900129

PLATT STÅL

Alternativ till runda rör:
Modern look genom
klara former.

VISA DINA FÄRGER

Färgbeläggning i RAL 7016
som standard.



TIDLÖST ELEGANT

Enkel konstruktion av
60 x 10 mm plattstål.

RUM FÖR ALLA

Även utmärkt för parkering
och anslutning av lastcyklar.

PÅ SAMMA NIVÅ

Valfri stolpförlängning med 200 mm för
optimal beläggning tillgänglig på begäran.

Cykelbåge

Lutande och barriärstång 9600

Detta är en särskilt trevlig plats att parkera på

Detta lutande fäste en speciell accent: istället för runda rör har det 60 mm breda och 10 mm tjocka platta stål, bockat till tydliga, rätvinkliga kanter. Oavsett om urban design eller privat arkitektoniskt koncept: med sitt tekniska utseende lockar designparkerna alltid uppmärksamhet. Liksom alla lutande

system är detta lämpligt för alla typer och storlekar av cyklar. Cykellås kan enkelt och säkert fästas på sitt praktiska knärör. För alla modeller finns en förlängning av stolparna med 200 mm för optimal beläggning på begäran.

- + Robust stålkonstruktion av plattstål, 60 x 10 mm
- + Korrosionsskyddad genom varmförzinkning
- + Praktiskt knärör för anslutning
- + För inbäddning eller dowelling
- + Finns som 1000 mm bred version



Alternativ till infästning i betong: Grundplattor för dymling.



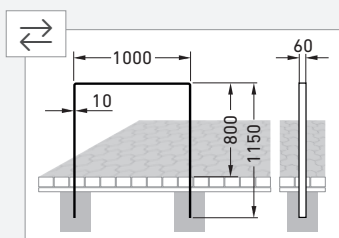
Modellserie 9600 med extra knärör för fastsättning i cykelramen.



Rundade hörn för att förhindra olyckor för människor och cyklar.



Galvaniserad som standard och färgbelagd i RAL 7016.



Bredd i mm

1000

För ingjutning i betong

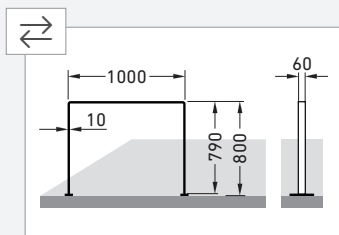
9610

RAL 7016

105900121

RAL enligt val

105900125



För dowelling

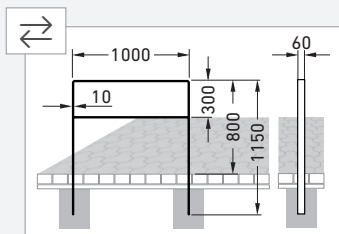
9611

RAL 7016

105900123

RAL enligt val

105900127



Med knärör, för ingjutning i betong

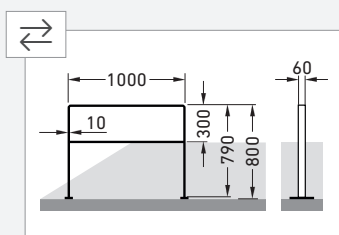
9620

RAL 7016

105900122

RAL enligt val

105900126



Med vinkelrör, för håltagning

9621

RAL 7016

105900124

RAL enligt val

105900128

INGEN TRÄNGSEL

Justering på båda sidor i framhjulsfästen med omväxlande låg/hög justering för optimala avstånd mellan styret.



UPPRADAD I ORDNING

Monteringskena som kan asfalteras som standard för stabilt stäläge och optimalt avstånd.

EXTRA LÅNG

Förlängning av stolpe ingår för överbyggnad (200 mm).

Cykelbåge

Cykelbåge STRAP

Med låg/hög justering för platsbesparande radsystem

Den lutande STRAP-stången har två integrerade framhjulshållare som säkert håller framhjulet. Genom att kombinera fästen med låg och hög justering - implementerade i 22 DS-modellen - kan särskilt platsbesparande radsystem uppnås där cyklarna kan justeras fram och bak utan att styret kommer

i vägen. Förlängda stödfästen erbjuder ytterligare och bekväma anslutningsmöjligheter till cykelramen på begäran. En standard monteringskena, som installeras med fästena under beläggning, minskar anläggningskostnaderna, säkerställer stabilitet och garanterar optimalt avstånd mellan fästena.

- + Robust, varmförzinkat stålrör
- + Integrerad främre hjulhållare
- + Platsbesparande, dubbelsidig placering möjlig
- + Lämplig för alla typer av cyklar
- + Kan fästas på cykelramen



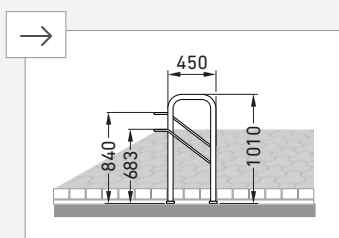
STRAP 22 och STRAP 22 DS med förlängda lean-to-fästena för fastsättning på cykelramen.



Optimerad stödskyddsanordning: fastsättning på cykelramen.



Utrymmesbesparande radsystem bestående av olika modeller med omväxlande hög/låg positioner.

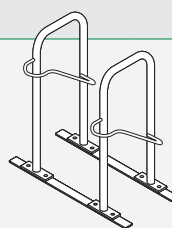


Bredd i mm

1000

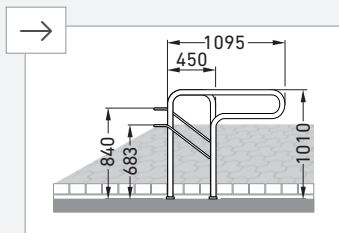
Ensidig justering av hjulet

Galvaniserad



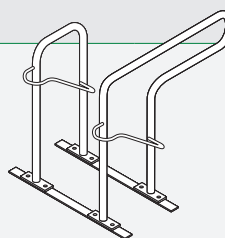
STRAP 12

105600028



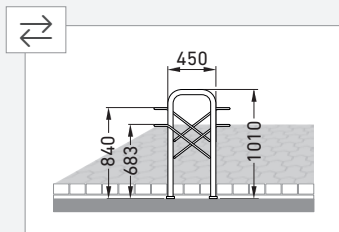
Ensidig justering av hjulet

Galvaniserade, förlängda cykelbågar



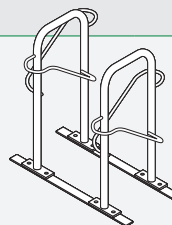
STRAP 22

105600029



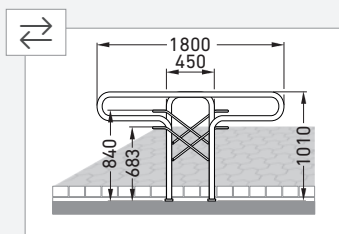
Tvåsidig hjuljustering

Galvaniserad



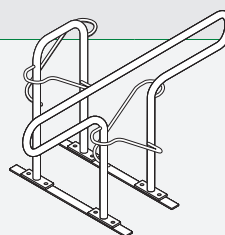
STRAP 12 DS

105600030



Tvåsidig hjuljustering

Galvaniserade, förlängda cykelbågar



STRAP 22 DS

105600031

TIPS

Monteringskena

En anslutning av alla stödfästen till radsystemet säkerställer ett stabilt stativ och minskade anläggningskostnader.



1 ... 2 ... PARKERING

Skruva ihop det, sätt upp det, klart.
Finns även som hyrversion.

PARKERA SÄKERT

Stålglor för fastsättning av
cykeln på ramen med hjälp
av ett cykellås.



RUM FÖR ALLA

Även utmärkt för parkering och anslutning
av lastcyklar.

EN RUND SAK

Skadesäker rundrörskonstruktion utan hörn och
kanter för ännu mer säkerhet.

Cykelbåge

GALAXY-system för cykel

Modernt, mycket funktionellt cykelparkeringsystem

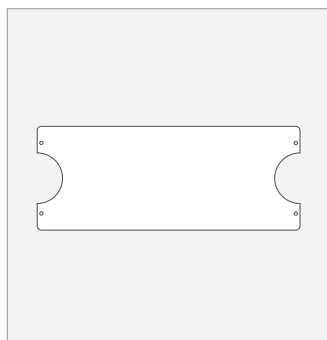
GALAXY-systemet står av sig självt och kräver inga betong- eller grundarbeten. Skruva ihop, sätt upp - klart! Om du vill skapa många parkeringsplatser kommer du snabbt dit. Modellerna 32-36 erbjuder mellan fyra och tolv parkeringsplatser, som är placerade på båda sidor för att spara utrymme. Den

skadesäkra runda rörkonstruktionen utan hörn och kanter ger säkerhet för förarna; Stålglor integrerade i cyklarna för att rymma cykellås. GALAXY kan utökas för att skapa nästan oändliga radsystem. Vid behov kan en valfri reklamskylt integreras.

- + Självstående, bultad stålörskonstruktion
- + Korrosionsskyddad genom galvanisering
- + Integrerade fästögler mot stöld
- + Förberedd för radanslutning
- + Valfria reklamskyltar kan användas



Utrymmeoptimerad för parkering på båda sidor i rad.



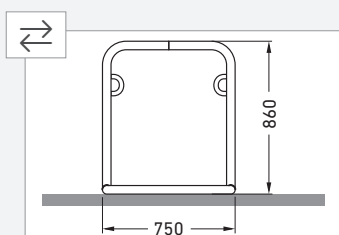
Konturskurna reklamskyltar för enkel montering finns som tillval på begäran.



Optimerad stöldskyddsanordning: festsättning på cykelramen.



Snabb och billig leverans med paketservice.

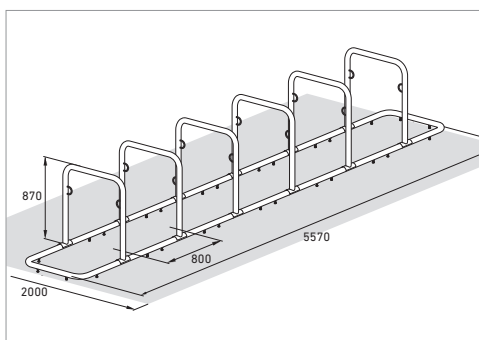


Antal moduler	2	3	4	5	6
Antal parkeringsplatser	4	6	8	10	12
Bredd i mm	2170	3020	3870	4720	5570

GALAXY	GALAXY 32	GALAXY 33	GALAXY 34	GALAXY 35	GALAXY 36
Galvaniserad	105200025	105200029	105200003	105200004	105200005

GALAXY RENT - Cykelparkeringsystem för uthyrning

- + Från 32 platser
- + Kan utökas vid behov
- + Frakt och hämtning ingår



Modell GALAXY 36

GYNNSAMT POSITIONERAD

Det billiga och snabbt monterade cykelstödsystemet för 2-12 cyklar.

MER ÄN SÄKERT

Integrerade fästöglor för extra säkerhet mot stöld och vandalism.



FAST FÖRANKRAD

Förberedd för radkoppling och infästning i mark.

Cykelbåge

TRACK lutningssystem för cykel

TRACK: det billiga och praktiska cykelstödet

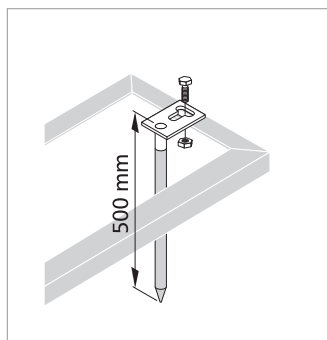
Det lutande fästet står av sig självt och kräver inget betong- eller grundarbete. Uppställning - klart! Detta robusta och billiga cykelstödsystem är särskilt attraktivt för alla som vill eller behöver skapa många parkeringsplatser snabbt, till exempel för att byggregler kräver detta. Användare behöver inte avstå från komfort och säkerhet: TRACK erbjuder tillräckligt

med utrymme även för mountainbikes, holländska cyklar eller lastcyklar och säkerhet tack vare integrerade stålöglor för att hålla cykellås. Med valfria markankare kan systemet enkelt fästas på fasta ytor och, med lämplig förberedelse, lika enkelt byggas ut för att skapa nästan oändliga radsystem.

- + Självtstående stålkonstruktion gjord av runda rör
- + Korrosionsskyddad genom galvanisering
- + Integrerade fästöglor mot stöld
- + Förberedd för radanslutning
- + Skruvar och monteringsanvisning medföljer



Förberedd för radanslutning och golvmontering.



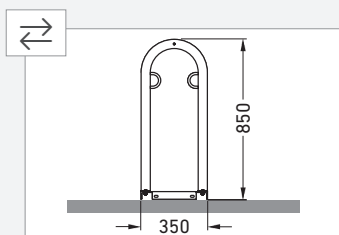
Tillval: Markankare, galvaniserat (set om 2).
Artikelnummer: 105000003



Optimerad stölskyddsanordning: fastsättning på cykelramen.



Snabb och billig leverans med paketservice.



Antal moduler	1	2	3	4	5	6
Antal parkeringsplatser	2	4	6	8	10	12
Bredd i mm	850	1700	2550	3400	4250	5100

TRACK	TRACK 31	TRACK 32	TRACK 33	TRACK 34	TRACK 35	TRACK 36
Galvaniserad	105500019	105500020	105500021	105500022	105500023	105500024

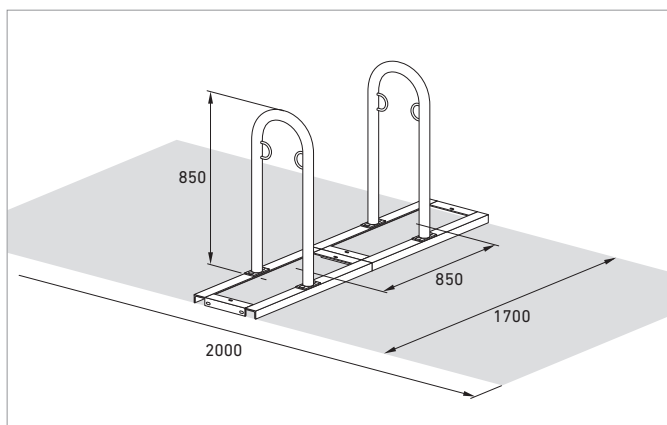
TIPS

En stabil sak.

Fastsättning på plats i marken är möjlig med hjälp av markankare.

Jordankare, galvaniserad (uppsättning om 2).

Artikelnummer: 105000003



Modell TRACK 32

VÄL GENOMTÄNKT SKYDD

Plastelement på ramen skyddar mot skador på cykeln.

FYRA SEGRAR

Fyra kontaktpunkter med hjulet ger ett särskilt säkert grepp.

INGEN TRÄNGSEL

Framhjulsfästen kan justeras på båda sidor för optimala avstånd mellan styret.



SPARA DIG SJÄLV MONTERINGEN

Självstående konstruktion av runda rör som är utrustad med en Betongvikten kan viktas ner.

Cykelställ Cykelstödsystem 6000

Genomtänkt, flexibel och snabbt redo att användas

Det lutande fästet 6000 erbjuder en tvådelad framhjuls-hållare för justering av cyklar, vilket ger ett särskilt säkert fäste med fyra kontaktpunkter mot hjulet. Plastelement på ramen skyddar cykeln från skador vid justering. Tack vare en underkonstruktion av runda stålrör står systemet av sig självt och behöver inte monteras på golvet. Detta sparar tid

och pengar genom att eliminera behovet av grävarbete. Med hjälp av valfria betongvikter som passar exakt på rören kan systemet tyngas ned och därmed fixeras. Din fördel: Vandalism omöjliggörs, samtidigt som du har möjlighet att flytta installationen när dina behov förändras.

- + Fristående stålkonstruktion av runda rör med ett hjulavstånd på 500 mm
- + Valfria betongvikter
- + Plastelement på ramen skyddar cykeln
- + Fyra kontaktpunkter för säkert grepp
- + Skyddad av europeiskt designpatent



Baselement av betong Artikelnummer: 105000137



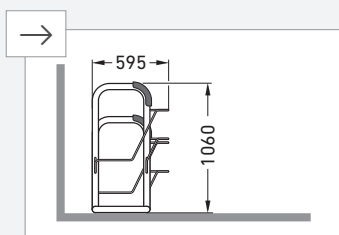
Förlängningsmodul "6104 Förlängning



Skydd av cykeln med skydd av svart plast.



Justerbart fyrpunktsfäste för ett säkert grepp om framhjulet.

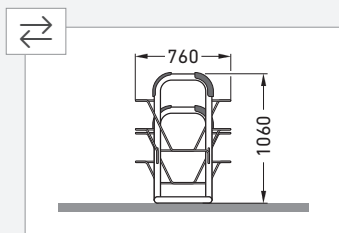


Parkering-splatser 2 4 6 8 10 12 16

Bredd i mm 2168 3868 5568 7268 8968 10668

Ensidig 6002 6004 6006 6008 6010 6012

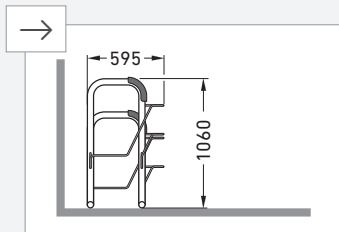
Galvaniserad 105800160 105800161 105800162 105800163 105800164 105800165



Bredd i mm 2168 3868 5568 7268

Dubbelsidig 6104 6108 6112 6116

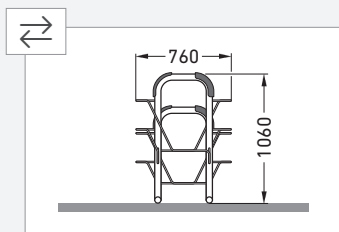
Galvaniserad 105800167 105800168 105800169 105800170



Bredd i mm 1700

Förlängning Ensidig 6002 Förlängning

Galvaniserad 105800159



Bredd i mm 1700

Förlängning Tvåsidig 6104 Förlängning

Galvaniserad 105800166

Cykelställ

Parkeringsställ, hängande parkeringsställ eller dubbeldäckade parkeringsställ: cykelparkeringsystem finns i många utföranden och för olika ändamål, för användning framför byggnader eller i källare och garage. Varje system är konstruerat för maximal säkerhet, användarvänlighet och hållbarhet.

För att säkerställa detta har vi implementerat rekommendationer från cykelproffs som Allgemeiner Deutscher Fahrradclub (ADFC) på många modeller. Våra cykelställ skyddar inte bara cyklar utan även deras användare från skador och är miljövänliga - från tillverkning till avfallshantering. Deras korrosionsbeständighet garanterar också en exceptionellt lång livslängd.

Produkt: Lean-to parker 2504



SÄKRAD

Optimerat stölskydd tack vare fastsättningsmöjligheten på de integrerade runda stålöglorna.

SKALBAR

Enkelsidiga, dubbelsidiga och kan utökas efter behov genom att koppla ihop dem i rader.

HÅLL DIG PÅ AVSTÅND

Modellserie 0500 XBF med upp till 540 mm konsolavstånd.

Cykelställ

Parkeringsmöjlighet 0500 XBF

Inget är garanterat att falla över

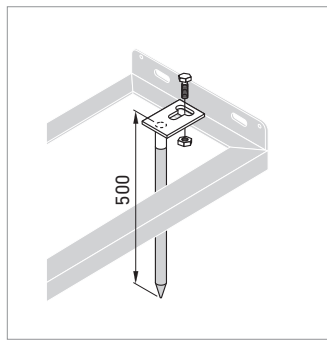
Läktaren 0500 XBF för markmontering utomhus består av en robust stålkonstruktion av runda rör, är korrosionsskyddad och behåller sitt värde tack vare galvaniseringen. Tack vare de funktionella lutningsfästena och det plastöverdragna stötdämparen i signalfärg erbjuder den ett perfekt skydd för högkvalitativa cyklar så att de inte kan välta eller avsiktligt

knuffas omkull. Hjulbasen är 500 mm, dubbelsidig 540 mm. 0500 XBF har integrerade runda stålöglor för fastsättning för optimalt stölskydd och kan byggas ut efter behov genom radkoppling. Levereras i återvinningsbar förpackning inklusive skruvar, golvmonteringsfästen i en uppsättning om 2 och monteringsanvisningar.

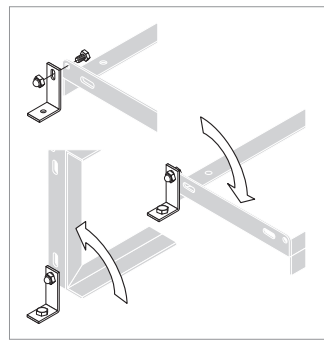
- + Självstående, bultad stålörskonstruktion
- + Stora, plastöverdragna konsoler för vindskydd
- + Integrerade fästöglor för optimal fastsättning av stölskydd
- + Förberedd för radanslutning
- + Generös hjulbas



Modellserie 0500 XBF: Skydd mot stötar genom plastmantling.



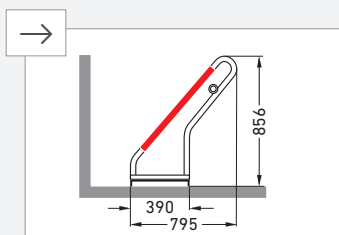
Tillval: Markankare, galvaniserat (set om 2).
Artikelnummer: 105000003



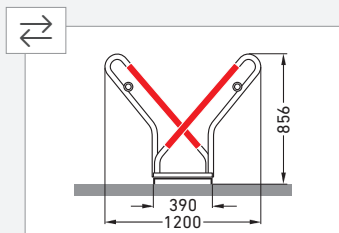
Golvmonteringsfästen, galvaniserade (set om 2) ingår i leveransen.
Artikelnummer: 105000002



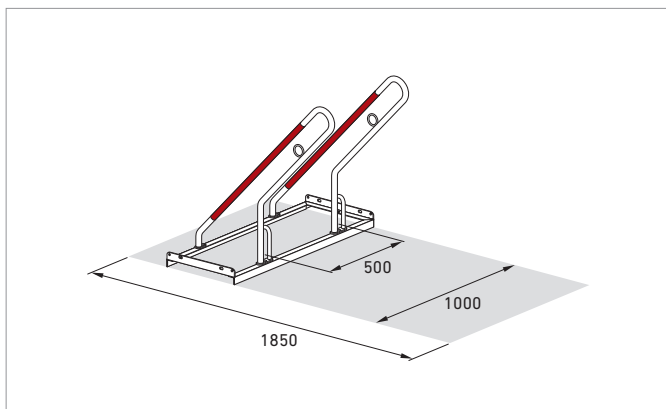
Optimerat stölskydd genom fastsättningsmöjligheter på integrerade runda stålöglor.



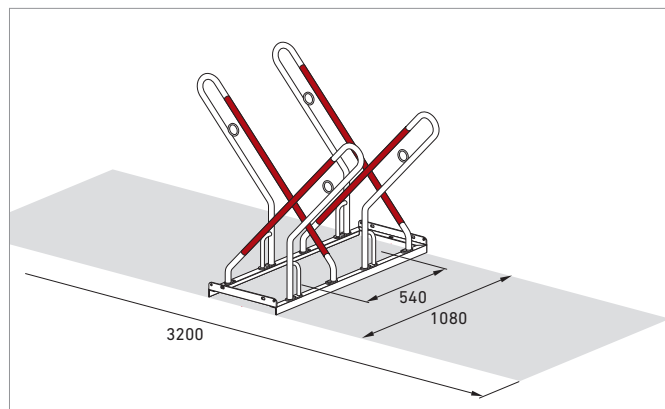
Parkeringsplatser	2	4	6
Bredd i mm	1000	2000	3000
Hjulbas 500 mm	0502 XBF	0504 XBF	0506 XBF
Galvaniserad	105700193	105700194	105700195



Parkeringsplatser	4	8	12
Bredd i mm	1080	2160	3240
Hjulbas 540 mm	0514 XBF	0518 XBF	0522 XBF
Galvaniserad	105700199	105700200	105700201



0502 XBF



0514 XBF

SKYDDAD AJAR

Plastbelagda lutningsfästen som skyddar mot skador på ram och fälg.

SKALBAR

Enkelsidiga, dubbelsidiga och kan utökas efter behov genom att koppla ihop dem i rader.

LUGNT PARKERAD

Integrerade fästögglor mot stöld

HÅLL DIG PÅ AVSTÅND

Modell 2500 XBF med förlängd hjulbas till 500 mm (dubbelsidig 540 mm).

Cykelställ

Lean-to parker 2500 och 2500 XBF

Cykelparkering med bästa rekommendation

En iögonfallande detalj i detta cykelparkeringssystem är de lutande stängerna som är inkaplade i signalröd plast. De skyddar varje cykel eller elcykel mot avsiktlig eller oavsiktlig omkullstötning och följdskador på fälgarna. Integrerade runda stålögglor ger optimalt stöldskydd. Fästeavståndet är generöst och passar för cyklar med däckbredd upp till 55 mm.

Hjulbasen är 500 mm, dubbelsidig 540 mm. Som displayenhet kan du erbjuda dig själv eller dina medarbetare, kunder och gäster högsta möjliga förvaringskomfort. Valfritt för ensidig eller dubbelsidig hjuljustering. Naturligtvis är systemet förberett för golvmontering och radanslutning. Golvmonteringsfästen medföljer XBF-serien.

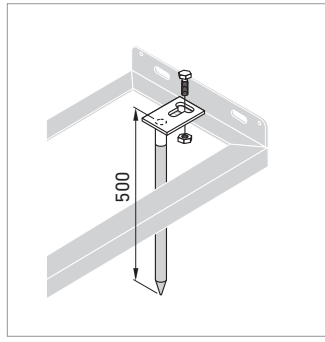
- + Självstående, bultad stålrörskonstruktion
- + Stora, plastöverdragna konsoler för vindskydd
- + Integrerade fästögglor för optimal fastsättning av stöldskydd
- + Förberedd för radanslutning
- + Generös hjulbas



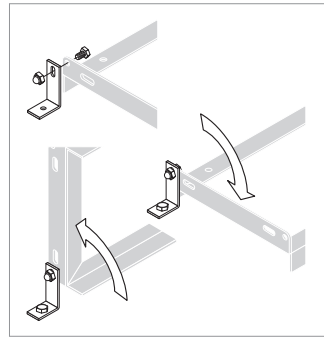
2500 XBF uppfyller kraven på säkerhet och användbarhet i den tekniska riktlinjen TR 6102 från ADFC.



Modellserie 2500: Skydd mot stötar genom plastmantling.



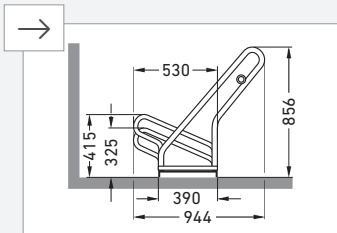
Tillval: Markankare, galvaniserat (set om 2).
Artikelnummer: 105000003



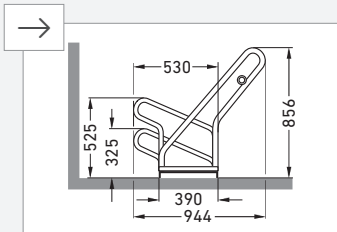
Tillval: golvmonteringsfäste, galvaniserat (2 st).
Artikelnummer: 105000002



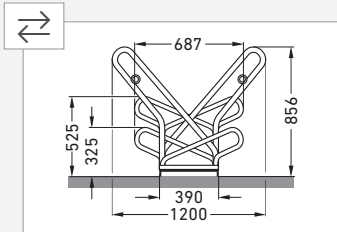
Optimerat stölskydd genom fastsättningsmöjligheter på integrerade runda stålglor.



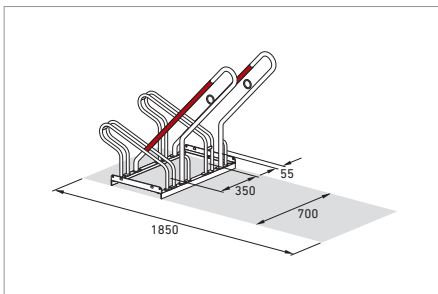
Parkeringsplatser	2	4	6
Bredd i mm	700	1400	2100
Hjulbas 350 mm	2502	2504	2506
Galvaniserad	105700078	105700079	105700101



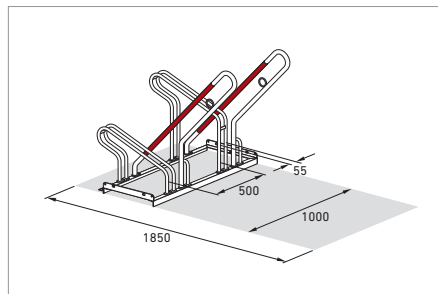
Parkeringsplatser	2	4	6
Bredd i mm	1000	2000	3000
Hjulbas 500 mm	2502 XBF	2504 XBF	2506 XBF
Galvaniserad	105700138	105700143	105700144



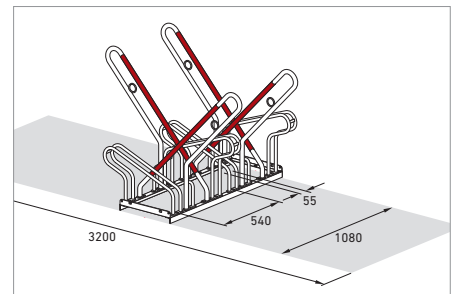
Parkeringsplatser	4	8	12
Bredd i mm	1080	2160	3240
Hjulbas 540 mm	2514 XBF	2518 XBF	2522 XBF
Galvaniserad	105700176	105700177	105700178



Modell 2502



Modell 2502 XBF



Modell 2514 XBF

BEKVÄM

Midjehöga, horisontella stödben med extra stora fästöglor.

FUNKTIONELL

Enkelsidiga, dubbelsidiga och kan utökas efter behov genom seriekoppling.

OPTIMAL HÅLLNING

Avsmalnande bågparkerare för säker uppställning av framhjulet.

Cykelställ

Lean-to parker 2600 och 2600 XBF

Rekommenderas särskilt för cyklar som behöver lutas

Detta cykelparkeringsystem välkomnar sina användare med midjehöga horisontella lutningsbågar. Ett arrangemang som gör det ännu bekvämare att parkera även de mest värdefulla fordonen som pedelegs och elcyklar på ett säkert sätt. Du kan också nå de runda stålöglorna som är integrerade i lutningsstängerna utan att böja dig ner, till vilka cykellås kan anslutas

säkert. Med en hjulbas på 500 mm, 540 mm på båda sidor, erbjuder 2600 XBF lean-to parker maximal parkeringskomfort för anställda, kunder och gäster eller för ägaren själv. Den alternerande inställningen låg/hög sparar värdefullt utrymme. Systemet är förberett för golvmontering och radanslutning. Golvmonteringsfästen ingår i XBF-versionerna.

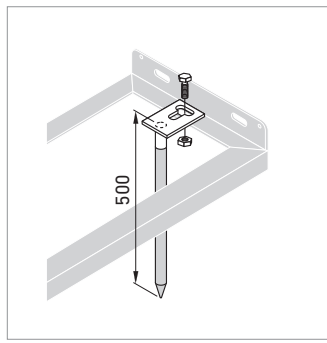
- + Självstående, bultad stålörskonstruktion
- + Skydd genom bekväma lutningsfästen
- + Integrerade fästöglor för optimal fastsättning av stöldskydd
- + Generöst hjulavstånd och optimerade inställningsfästen för däckbredder upp till 55 mm
- + Förberedd för radanslutning



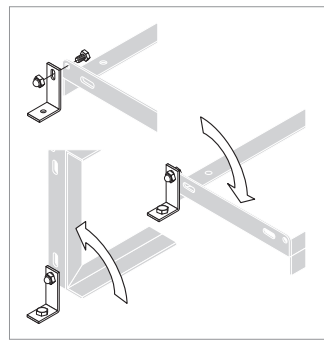
2600 XBF uppfyller kraven på säkerhet och användbarhet i ADFC:s tekniska riktlinje TR 6102.



Optimerad stöldsnyddsanordning: fastsättning på cykelramen.



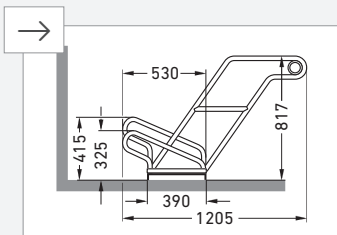
Tillval: Markankare, galvaniserat (set om 2).
Artikelnummer: 105000003



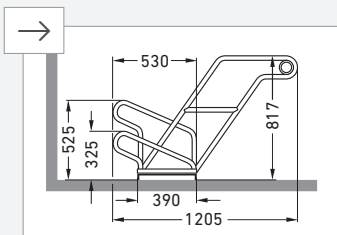
Tillval: golvmonteringsfäste, galvaniserat (2 st).
Artikelnummer: 105000002



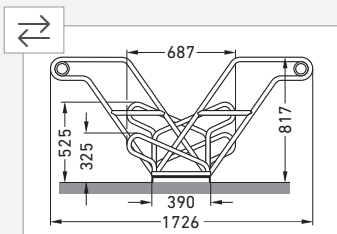
Platsbesparande parkering tack vare omväxlande hög/låg position.



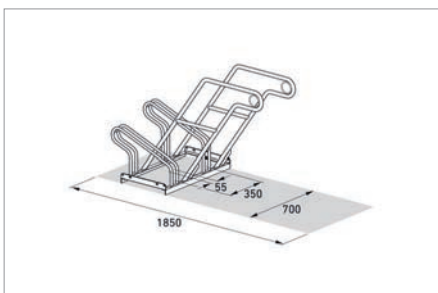
Parkeringsplatser	2	4	6
Bredd i mm	700	1400	2100
Hjulbas 350 mm	2602	2604	2606
Galvaniserad	105700111	105700112	105700113



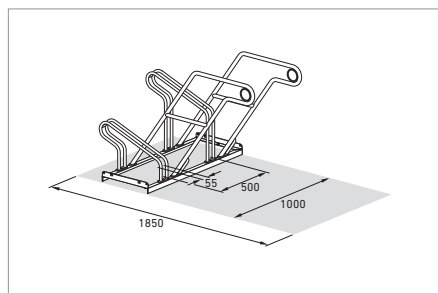
Parkeringsplatser	2	4	6
Bredd i mm	1000	2000	3000
Hjulbas 500 mm	2602 XBF	2604 XBF	2606 XBF
Galvaniserad	105700140	105700153	105700154



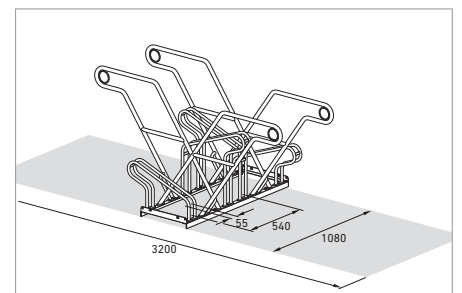
Parkeringsplatser	4	8	12
Bredd i mm	1080	2160	3240
Hjulbas 540 mm	2614 XBF	2618 XBF	2622 XBF
Galvaniserad	105700182	105700183	105700184



Modell 2602



Modell 2602 XBF



Modell 2614 XBF

SKYDDAD AJAR

Plastbelagda lutningsfästen som skyddar mot skador på ram och fälg.

LUGNT PARKERAD

Integrerade fästöglor för att skydda mot stöld

SÄKRARE

Högprofiljustering och lutningsfästen skyddar mot avsiktlig eller oavsiktlig överskjutning av cykeln.

Cykelställ

Parkeringsvagnar 4500 och 4500 XBF

Cykelparkeringssystem med plus för säkerhet och komfort

Särskilt säkra, vertikalt placerade parkeringsfästen, plastmålade parkeringsfästen och stålögglor för att skydda även de mest värdefulla cyklarna från skador och stöld - det är de utmärkande egenskaperna hos 4500 XBF lutande parkering. Detta gör den säkra parkeringen av även högkvalitativa fordon som pedelec och elcyklar ännu bekvämare. 4500 XBF gör parkeringen särskilt enkel med sitt extra breda hjulavstånd. De runda stålöglorna som

är integrerade i lutningsfästena gör det särskilt enkelt och säkert att koppla till och från. Allt som allt: maximal förvaringskomfort för dina kunder, medarbetare och gäster eller för dig själv. Den alternerande låg-/höginställningen sparar värdefullt utrymme. Systemet är förberett för golvmontering och radanslutning. Golvmonteringsfästen ingår i XBF-modellerna.

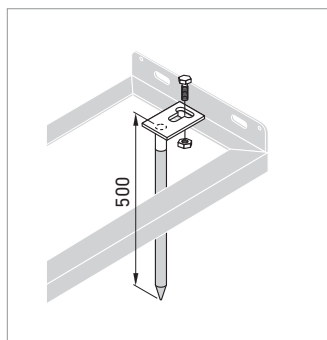
- + Självstående, bultad stålrörskonstruktion
- + Högformatsjustering och lindade konsoler för lean-to
- + Integrerade fästögglor för optimal fastsättning av stöldskydd
- + Förberedd för radkoppling och optimerad för däckbredder upp till 55 mm
- + Omväxlande låg/hög inställning sparar utrymme



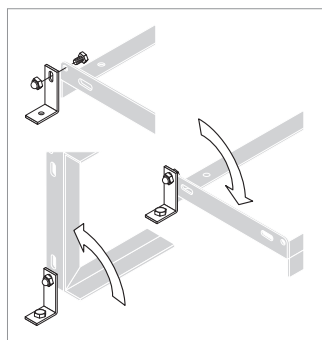
4500 XBF uppfyller kraven på säkerhet och användbarhet i ADFC:s tekniska riktlinje TR 6102.



Stopskydd vid in- och utparkering på grund av plastmantel.



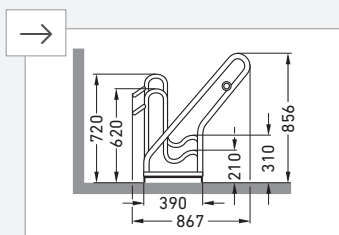
Tillval: Markankare, galvaniserat (set om 2).
Artikelnummer: 105000003



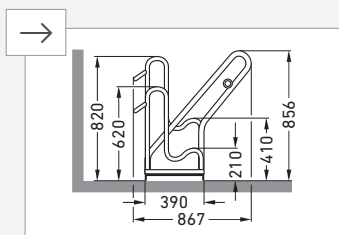
Tillval: golvmonteringsfäste, galvaniserat (2 st).
Artikelnummer: 105000002



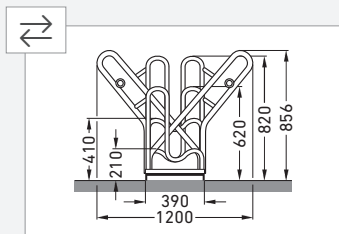
Optimerat stödskydd genom fastsättningsmöjligheter på integrerade runda stålöglor.



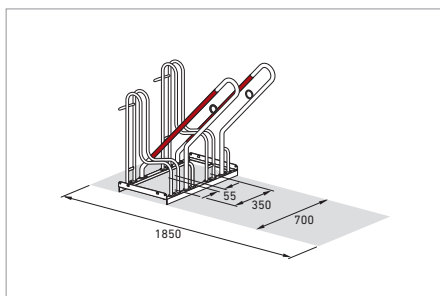
Parkeringsplatser	2	4	6
Bredd i mm	700	1400	2100
Hjulbas 350 mm	4502	4504	4506
Galvaniserad	105800057	105800058	105800061



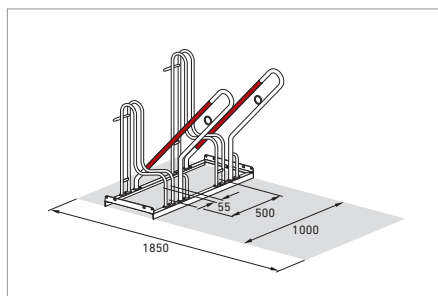
Parkeringsplatser	2	4	6
Bredd i mm	1000	2000	3000
Hjulbas 500 mm	4502 XBF	4504 XBF	4506 XBF
Galvaniserad	105800088	105800100	105800101



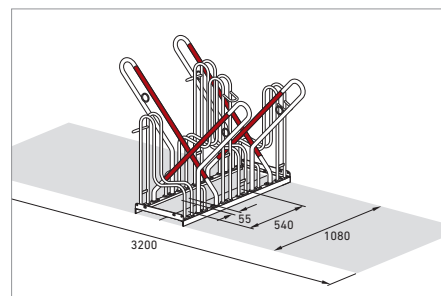
Parkeringsplatser	4	8	12
Bredd i mm	1080	2160	3240
Hjulbas 540 mm	4514 XBF	4518 XBF	4522 XBF
Galvaniserad	105800135	105800136	105800137



Modell 4502



Modell 4502 XBF



Modell 4514 XBF

BEKVÄM

Midjehöga, horisontella stödben med extra stora fästöglor.



HÅLL DIG PÅ AVSTÅND

Modellserie 4600 XBF med förlängd hjulbas till 500 mm (dubbelsidig 540 mm).



BEKVÄMT OCH SÄKERT

Högprofilerade justeringsfästen och lutningsfästen skyddar mot avsiktlig eller oavsiktlig överskjutning av cykeln.



Cykelställ

Parkeringsvagnar med lutning 4600 och 4600 XBF

Säker, bekväm och extra bred

4600 XBF lean-to parker har särskilt säkra, upprättstående justeringsfästen, midjehöga lean-to-fästen och runda stå-löglor. Med dessa funktioner kan även högkvalitativa cyklar av alla storlekar och typer parkeras bekvämt och säkert. Gott om plats och maximal säkerhet för alla: kunder, medarbetare och gäster eller för dig själv och din familj. 4600 XBF med sina

extra breda hjulbaser uppfyller högt ställda krav på säkerhet och servicevänlighet. Den alternerande inställningen låg/hög sparar värdefullt utrymme. Systemet är förberett för golvmontering och radanslutning. Golvmonteringsfästen ingår i XBF-versionerna.

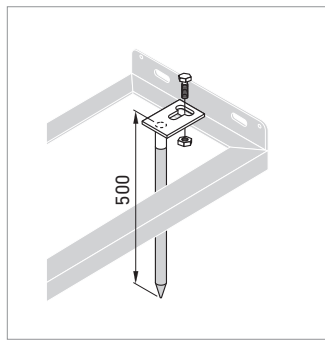
- + Självstående, bultad stålörskonstruktion
- + Högformatsjustering, bekvämt lutande fäste
- + Omväxlande låg/hög inställning sparar utrymme
- + Integrerade fästöglor för optimal fastsättning av stölskydd
- + Förberedd för radkoppling och optimerad för däckbredder upp till 55 mm



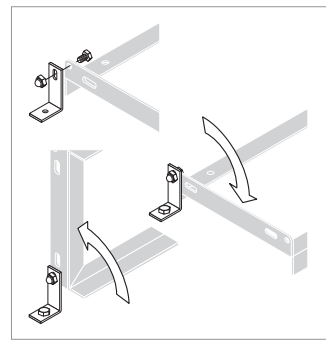
4600 XBF uppfyller kraven på säkerhet och användbarhet i ADFC:s tekniska riktlinje TR 6102.



Optimerat stölskydd genom fastsättningsmöjligheter på integrerade runda stålöglor.



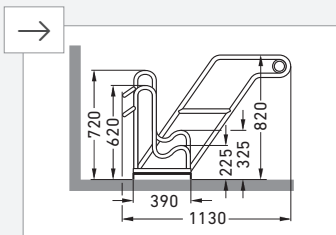
Tillval: Markankare, galvaniserat (set om 2).
Artikelnummer: 105000003



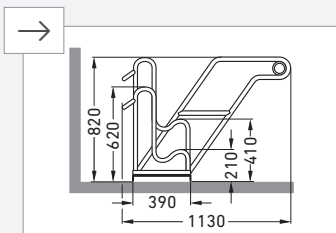
Tillval: golvmonteringsfäste, galvaniserat (2 st).
Artikelnummer: 105000002



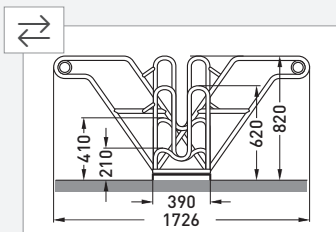
Högsta stabilitet: Extremt hög stigbygelform.



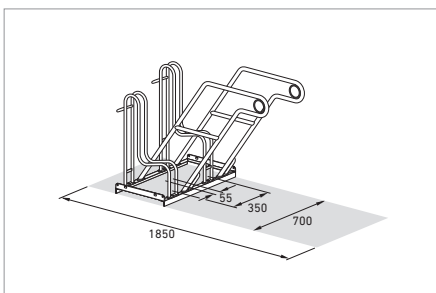
Parkeringsplatser	2	4	6
Bredd i mm	700	1400	2100
Hjulbas 350 mm	4602	4604	4606
Galvaniserad	105800065	105800066	105800067



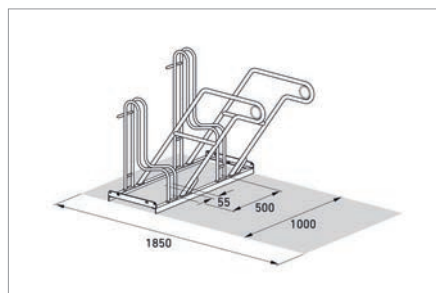
Parkeringsplatser	2	4	6
Bredd i mm	1000	2000	3000
Hjulbas 500 mm	4602 XBF	4604 XBF	4606 XBF
Galvaniserad	105800090	105800110	105800111



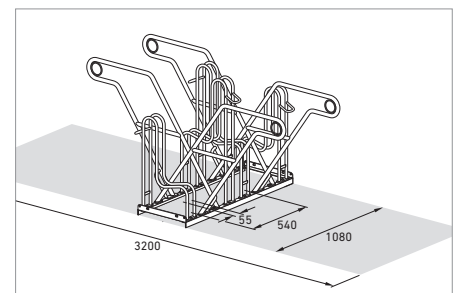
Parkeringsplatser	4	8	12
Bredd i mm	1080	2160	3240
Hjulbas 540 mm	4614 XBF	4618 XBF	4622 XBF
Galvaniserad	105800141	105800142	105800143



Modell 4602



Modell 4602 XBF



Modell 4614 XBF

SKYDDAD AJAR

Plastbelagda lutningsfästen som skyddar mot skador på ram och fälg.



UPP OCH NER

Platsbesparande låg/hög justering säkerställer tillräckligt avstånd mellan styret.

EXTRA BRED, EXTRA STORT UTRYMME

Modellserie 4700 XBF med byglar för däckbredder upp till 64 mm och extra hjulavstånd till 500 mm (dubbelsidigt 540 mm).

Cykelställ

Lutande parkeringssystem 4700 XBF

Cykelparkeringssystem med plus för säkerhet och komfort

Särskilt säkra, vertikalt placerade parkeringsfästen, plastmantlade lutningsfästen och stålöglor för att skydda även de mest värdefulla cyklarna mot skador och stöld - det är de utmärkande egenskaperna hos 4700 XBF lutningsparkering. Detta gör det ännu bekvämare att parkera även högkvalitativa fordon som pedelecs och elcyklar med däckbredder på upp till 64 mm på ett säkert sätt. 4700 XBF är

särskilt lätt att parkera med sitt extra breda hjulavstånd. De runda stålöglorna som är integrerade i lutningsfästena gör det särskilt enkelt och säkert att koppla till och från. Den alternerande inställningen låg/hög sparar värdefullt utrymme. Systemet är förberett för golvmontering och radanslutning. Fästen för golvmontering ingår.

- + Självstående, bultad stålörskonstruktion
- + Högförmatsjustering och lindade konsoler för lean-to
- + För däckbredder upp till 64 mm
- + Integrerade fästöglor för optimal fästning av stöldskydd
- + Förberedd för radanslutning



Integrerade fästögglor för optimal fastsättning av stöldskydd.



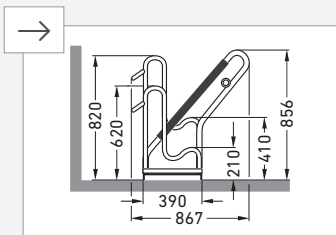
Förberedd för radanslutning och golvmontering. Tillbehör på begäran.



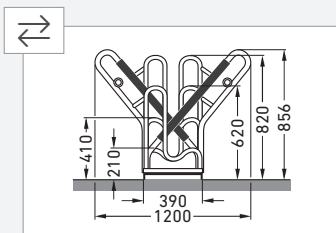
Stående justeringsfästen för däckbredder upp till 64 mm.



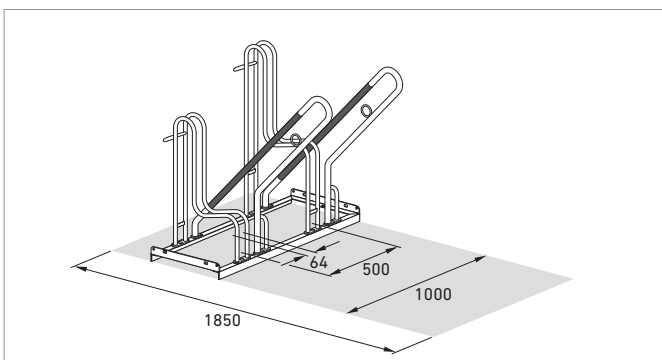
Stoppskydd vid in- och utparkering på grund av plastmantel.



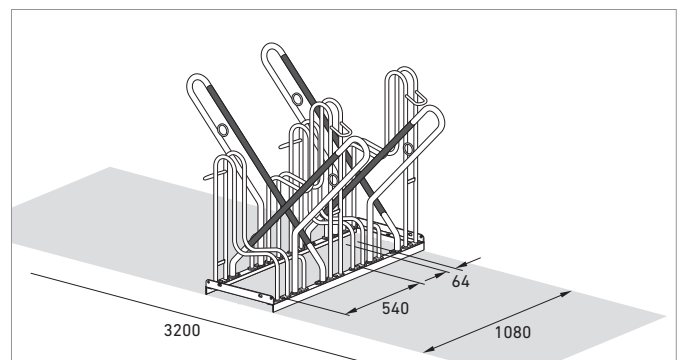
Parkeringsplatser	2	4	6
Bredd i mm	1000	2000	3000
Ensidig	4702 XBF	4704 XBF	4706 XBF
Galvaniserad	105800147	105800148	105800149



Parkeringsplatser	4	8	12
Bredd i mm	1080	2160	3240
Dubbelsidig	4714 XBF	4718 XBF	4722 XBF
Galvaniserad	105800153	105800154	105800155



4702 XBF



4714 XBF

DUBBELT SÄKRAD

Svart plastbeläggning och integrerade fästöglor skyddar mot repor och stöld.



DEN LÄGSTA NÄMNAREN

Låg och hög modeller med vardera en parkeringsplats för maximal flexibilitet vid planering av ett radsystem.

UPP OCH NER

Platsbesparande låg/hög justering säkerställer tillräckligt avstånd mellan styret.

Cykelställ

Parkeringshus 4800 XXBF

Flexibelt parkeringssystem för säker och bekväm parkering

Det lutande cykelstödet 4801 XXBF erbjuder en parkeringsplats för cyklar med däck upp till 70 mm breda. Stötstoppet i plast skyddar cykelramen från skador. Lutningsfästet ser till att cykeln inte kan välta. Och runda öljetter av stål fungerar som fästpunkter för cykelkedjor. Cykelstället är förberett för att fästas i marken och anslutas till andra modeller

i sortimentet, vilket skapar ett radsystem med valfritt antal parkeringsplatser, som också kan byggas ut vid ett senare tillfälle. Med ett radsystem gör den omväxlande användningen av höga och låga inställningar att det tillgängliga utrymmet kan användas optimalt, eftersom cyklarna kan stå närmare varandra utan att röra vid varandra.

- + Korrosionsskyddad, robust stålkonstruktion
- + Plastbeläggning i svart som stötskydd
- + Däckbredder upp till 70 mm
- + Radsystem med valfritt antal parkeringsplatser kan implementeras
- + Förberedd för golvmontering och radanslutning



Integrerade fästögglor för att fästa cykelkedjan.



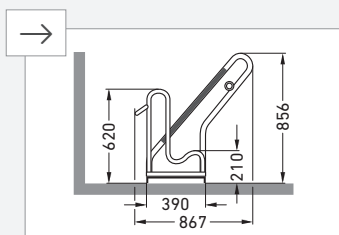
Extra höga justeringsfästen förhindrar att cyklarna viker sig.



Växlande låg/hög inställning sparar värdefullt utrymme i raderna.



Svart plasthölje skyddar cykeln från repor.



Parkeringsplatser

1

Bredd i mm

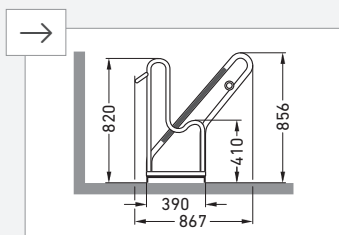
600

Ensidig

4801 XXBF låg

Galvaniserad

105800171



Parkeringsplatser

1

Bredd i mm

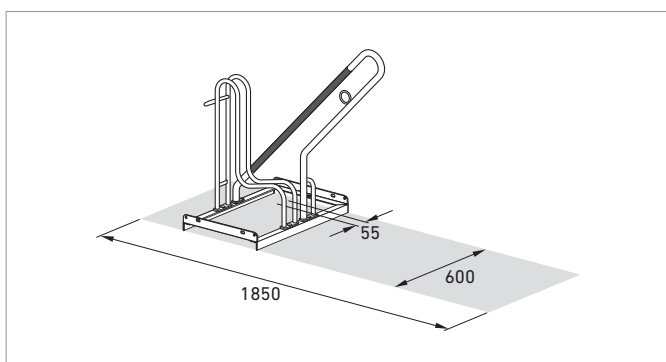
600

Ensidig

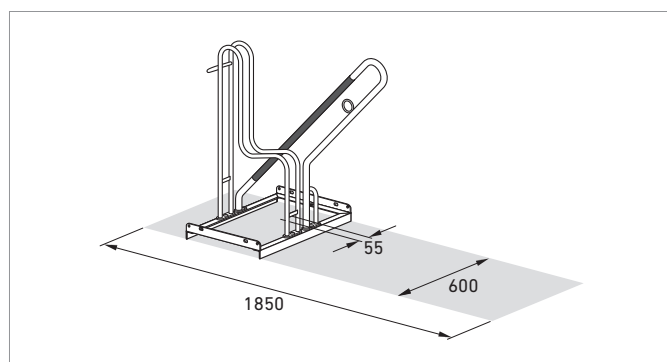
4801 XXBF hög

Galvaniserad

105800172



4801 Låg



4801 hög

VARIABEL

Styrskenor kan vara monterade på olika sätt på sidan, vilket frigör Raddstand är valbar.

LÄTT SOM EN FJÄDER

Det robusta lyfthjälpen med gastycksdämpare säkerställer enkel justering till den övre nivån.

DUBBEL DUBBEL

Möjlighet till en- eller dubbelsidig hjuljustering för ännu högre effektivitet.

REDO FÖR BRED

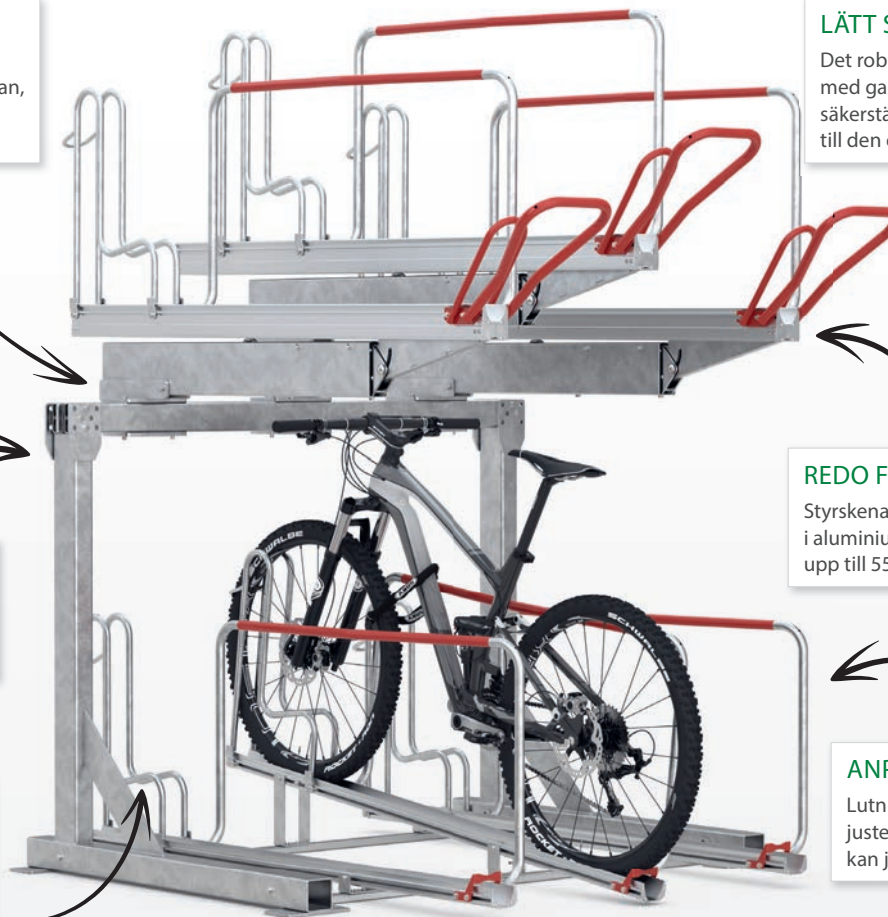
Styrskena och justeringsfäste i aluminium för däckbredder upp till 55 mm.

STÄLL IN HÖG

Vertikalt utsträckt Förhindra justering av konsolen böjningen av justerad cykel.

ANPASSNINGAR

Lutnings- och justeringsfästena kan justeras individuellt.



Cykelställ

BikeHub Economy dubbeldäckare

Variabel fördubbling av antalet parkeringsplatser

Vår dubbeldäckare parkerar gör att du kan parkera dubbelt så många cyklar på samma område om utrymmet är begränsat. Den är idealisk för förvaring på ditt företag eller bostadskomplex samt för permanent användning i offentliga utrymmen. Lutnings- och justeringsfästena är individuellt justerbara, vilket gör dubbeldäckaren lämplig för alla ramstorlekar och utnyttjar

det tillgängliga utrymmet optimalt. Det robusta lyfthjälpen med gastycksdämpare ser till att även tunga cyklar enkelt kan justeras. En stölskyddsanordning optimerad genom en mängd olika anslutningsalternativ säkerställer att även högkvalitativa cyklar kan parkeras utan några problem. Lämplig för däckbredder upp till 55 mm. Hjulbas upp till 500 mm.

- + Platsbesparande parkering tack vare dubbeldäckare
- + Låg ansträngning på grund av lyfthjälpmiddel
- + Faciliteter med valfritt antal platser på begäran
- + Lämplig för däckbredder upp till 55 mm
- + Tillval för enkel- eller dubbelsidig hjuluppställning



BikeHub



Kräver en fri rumshöjd på minst 2850 mm.



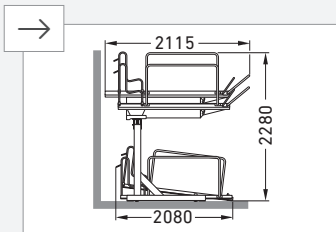
Optimal användning av utrymmet genom att förvara på två nivåer ovanför varandra. Gastrycksdämpare stöder parkering på det övre planet.



Växlande hög/låg position för platsbesparande parkering.

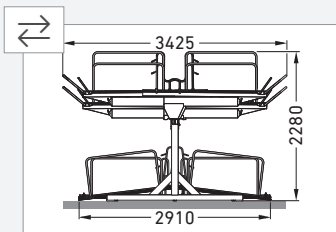


Säkert stativ och flera anslutningsmöjligheter med justerings- och lutningsfästen.



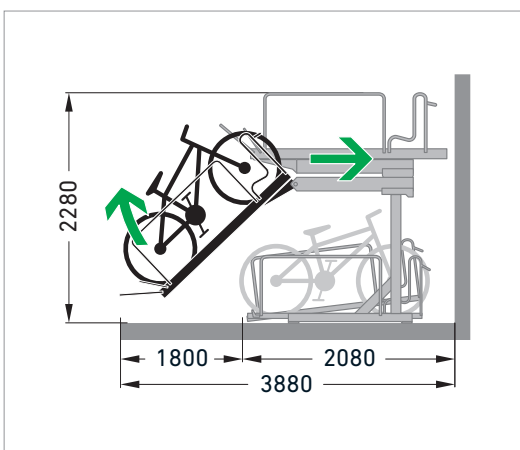
Parkeringsplatser	2	4	6	8	10
Bredd i mm	700	1200	1700	2200	2700
Djup 2 115 mm enkelsidigt	BikeHub Economy 1/02	BikeHub Economy 1/04	BikeHub Economy 1/06	BikeHub Economy 1/08	BikeHub Economy 1/10

Galvaniserad	105600051	105600041	105600042	105600043	105600044
--------------	-----------	-----------	-----------	-----------	-----------

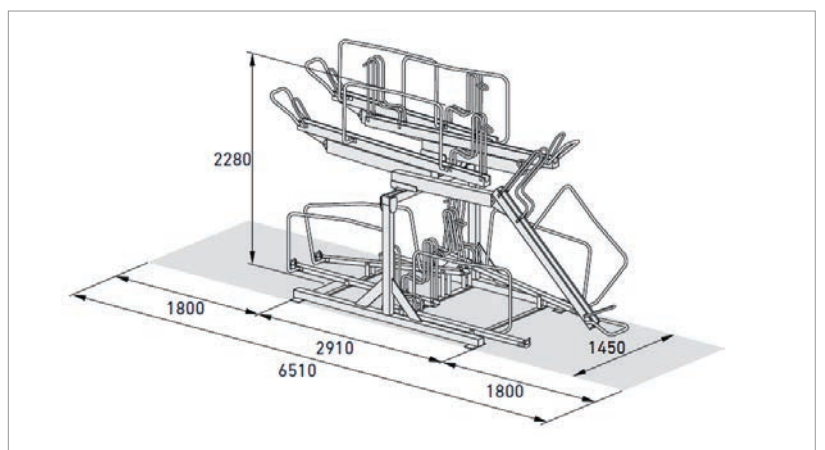


Parkeringsplatser	4	8	12	16	20	24
Bredd i mm	950	1450	1950	2770	3270	3770
Djup 3 425 mm dubbelsidigt	BikeHub Economy 2/04	BikeHub Economy 2/08	BikeHub Economy 2/12	BikeHub Economy 2/16	BikeHub Economy 2/20	BikeHub Economy 2/24

Galvaniserad	105600045	105600046	105600047	105600048	105600049	105600050
--------------	-----------	-----------	-----------	-----------	-----------	-----------



BikeHub Ekonomidjup med trafikområde



BikeHub Ekonomi 2/08



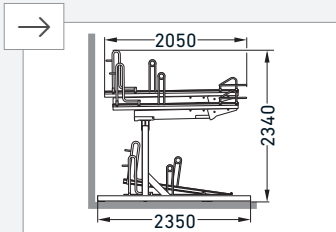
Det ergonomiska lyfthjälpmidlet är utformat på ett sådant sätt att höjning och sänkning av stödskenan är mycket enkel och bekväm.

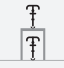
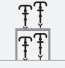





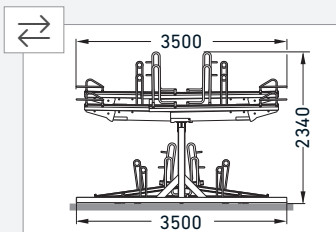
Belagda säkerhetsbyglar skyddar mot våld med verktyg och skyddar cykeln när den står parkerad.









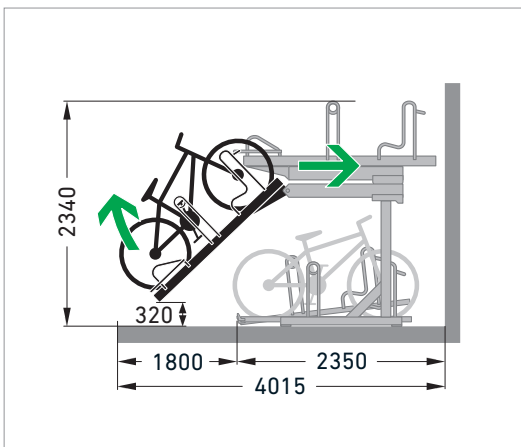
Säkerhet i varje detalj: En gavel av mjuk plast skyddar mot skador på den dubbelsidiga versionen.



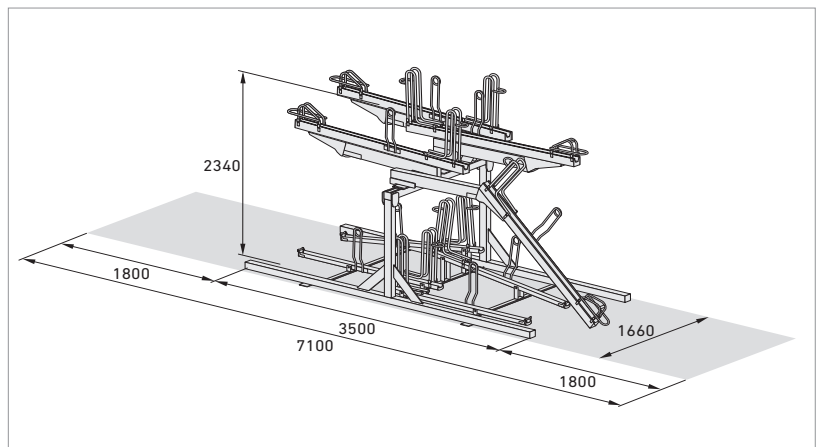
					
Parkeringsplatser	2	4	6	8	10
Bredd i mm	700	1200	1700	2200	2700
Djup 2350 mm enkelsidigt	BikeHub Premium 1/02	BikeHub Premium 1/04	BikeHub Premium 1/06	BikeHub Premium 1/08	BikeHub Premium 1/10
Galvaniserad	105600052	105600053	105600054	105600055	105600056



						
Parkeringsplatser	4	8	12	16	20	24
Bredd i mm	1020	1660	2300	2940	3580	4220
Djup 3 500 mm dubbelsidigt	BikeHub Premium 2/04	BikeHub Premium 2/08	BikeHub Premium 2/12	BikeHub Premium 2/16	BikeHub Premium 2/20	BikeHub Premium 2/24
Galvaniserad	105600057	105600058	105600059	105600060	105600061	105600062



BikeHub Premium djup med trafikutrymme



BikeHub Premium 2/08

SÄKERT GREPP

Lutande hög parkeringsplats för väggmontage (SW) och fri installation (SF).

RAKT UPP

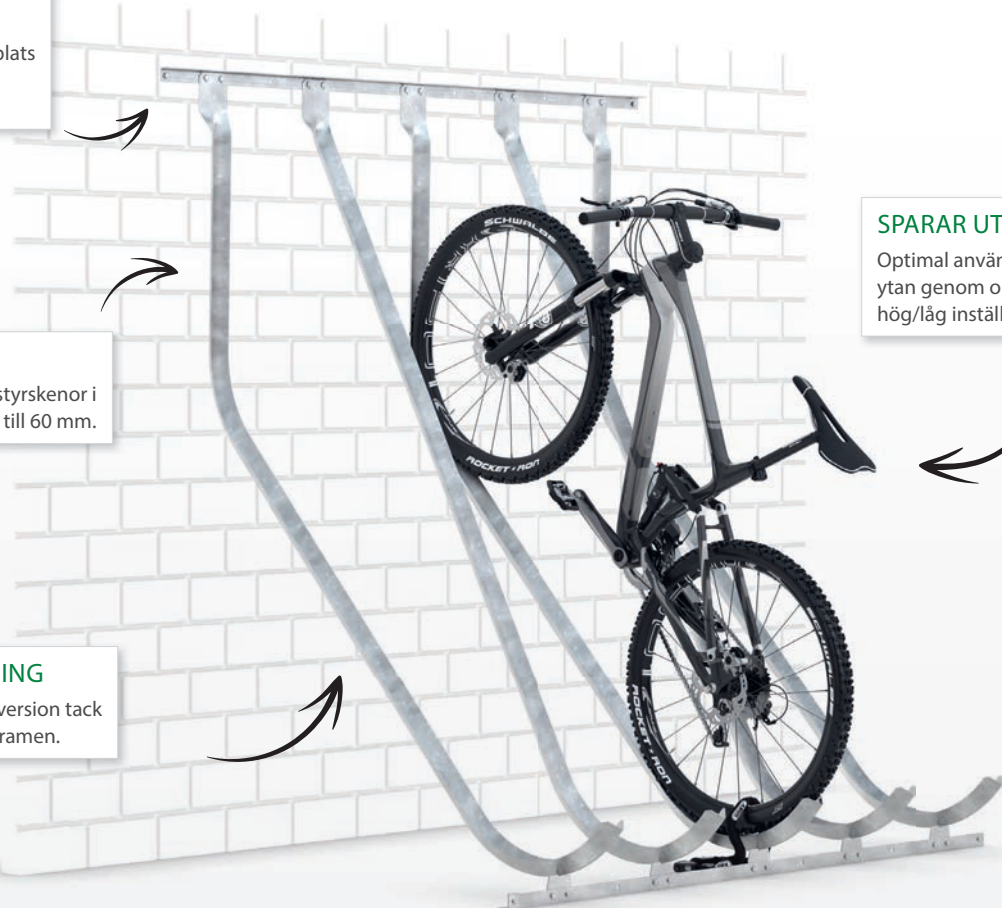
Breda, väderbeständiga styrskenor i stål för däckbredder upp till 60 mm.

DUBBEL UPSÄTTNING

Finns även som tvåsidig version tack vare den omgivande basramen.

SPARAR UTRYMME

Optimal användning av ytan genom omväxlande hög/låg inställning.



Cykelställ

Lutande högparkereare SW och SF

Parkera enkelt diagonalt, bekvämt och säkert

Här parkeras cyklar snett uppåt med ett bekvämt hjulavstånd på 350 mm för att spara värdefullt utrymme. Den väderbeständiga stålkonstruktionen är lämplig för användning inne och ute, i garage eller parkeringsplatser och är alltid lätt att montera. Den lutande höga parkern SW

monteras på en vägg medan den lutande höga parkern SF kan sättas upp fritt tack vare en omgivande basram och finns därför även i en dubbelsidig version. Alla är lämpliga för däckbredder upp till 60 mm. Lås kan fästas på styrskenorna.

- + Väderbeständig stålkonstruktion
- + Styrskenor för däckbredder upp till 60 mm
- + Växlande hög/låg inställning
- + Valfritt för väggmontering eller fristående installation
- + Förberedd för radanslutning



Säker och stabil ställning tack vare den stora och omslutande basramen.



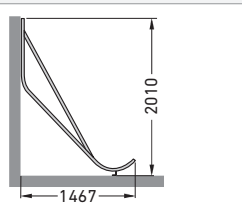
Växlande hög/låg position för optimal användning av ytan.



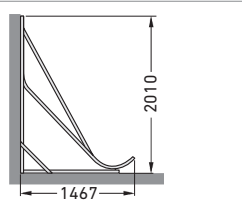
Styrskenor i galvaniserat stål för däckbredder upp till 60 mm.



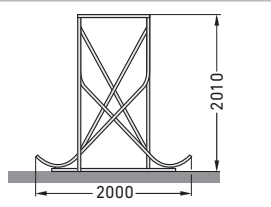
Snabb och enkel montering av flera parkeringsalternativ samtidigt med hjälp av monteringskenor.



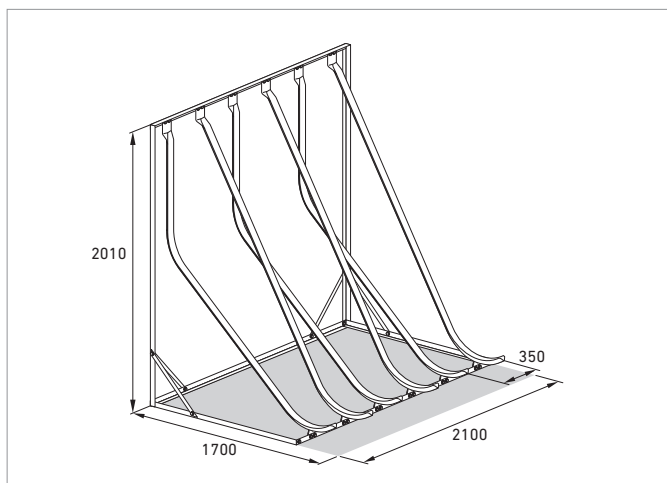
Parkeringsplatser	4	5	6
Bredd i mm	1400	1750	2100
För väggmontering	SW 4	SW 5	SW 6
Galvaniserad	105500138	105500139	105500140



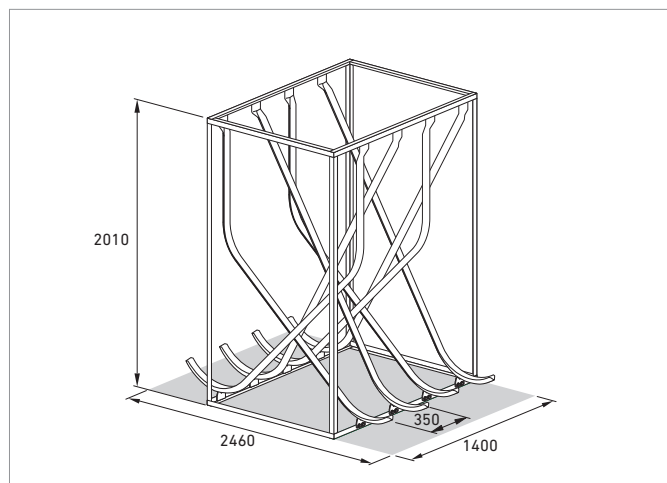
Parkeringsplatser	4	5	6
Bredd i mm	1400	1750	2100
För fristående installation	SF 4	SF 5	SF 6
Galvaniserad	105500141	105500142	105500143



Parkeringsplatser	8	10	12
Bredd i mm	1400	1750	2100
För fristående installation	SF 8D	SF 10D	SF12D
Galvaniserad	105500144	105500145	105500146



Modell SF 6 med 6 parkeringsplatser för fri installation



Modell SF 8D med 8 parkeringsplatser för fri installation

STÄLL IN, REDO

Färdigsvetsad, korrosionsskyddad stålkonstruktion.
Ingen montering krävs.

BÄSTSÄLJARE

Beprövad och välkänd design.
Prisvärt cykelställ för
platsbesparande parkering.



MÅNGSIDIG PARKERING

Växlande hög/låg position och dubbelsidig design
för platsbesparande hjuljustering.

Cykelställ

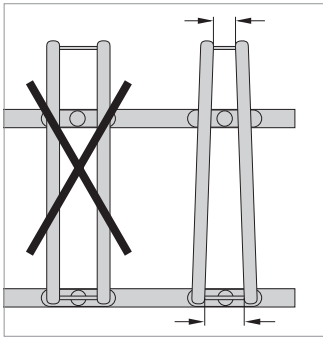
Hängare parker 1000

Stabil, vackert formad enkelhet

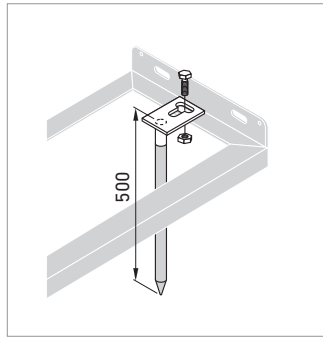
I vår järnparkerare 1000 kan cyklar parkeras med ett bekvämt hjulavstånd på 350 mm, förskjutet i höjdlid eller om så önskas på båda sidor för att spara värdefullt utrymme. Förvaringsutrymmets djup är ca 1 850 mm med ensidig hjulinställning och ca 3 200 mm vid dubbelsidig hjuljustering.

Med denna modell kan stora och största cykelparkeringar sättas upp framför skolor, föreläsningssalar, arenor, tågstationer etc. på nolltid alls. Markankare och markmonteringsfästen finns som tillval.

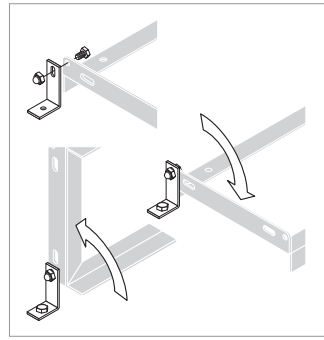
- + Robust, korrosionsskyddad stålkonstruktion
- + Växlande hög/låg inställning
- + Tillval för ensidig eller dubbelsidig hjuljustering
- + Radanslutning (för rakt antal parkeringsplatser) och golvmontering möjlig
- + Ingen montering krävs



Optimerad form: smalare baktill för ett säkert stativ.



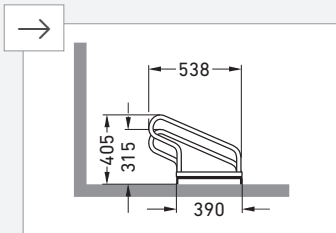
Tillval: Markankare, galvaniserat (set om 2).
Artikelnummer: 105000003



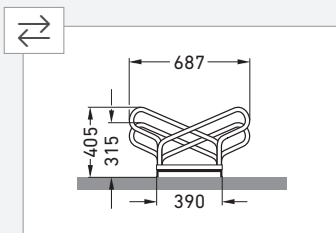
Tillval: golvmonteringsfäste, galvaniserat (2 st).
Artikelnummer: 105000002



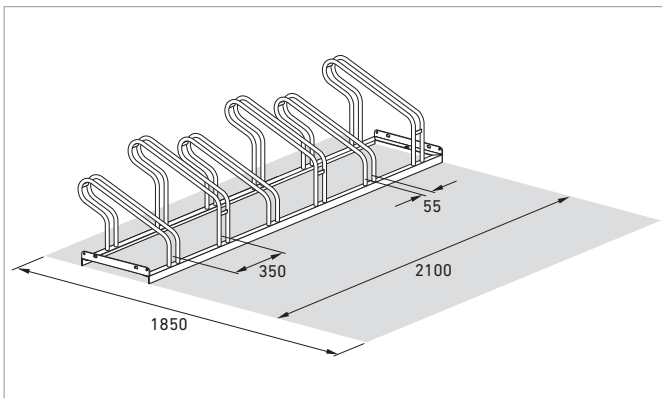
Tillämpningsexempel: Platsbesparande tack vare radkoppling.



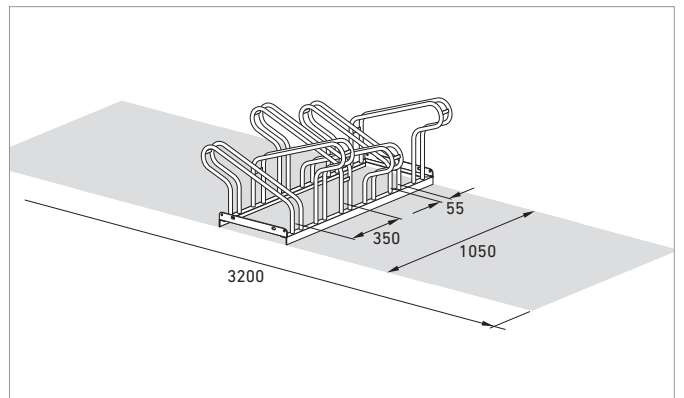
Parkeringsplatser	3	4	5	6	8	10
Bredd i mm	1050	1400	1750	2100	2800	3500
Hjulbas 350 mm	1053	1054	1055	1056	1058	1060
Galvaniserad	105700001	105700002	105700003	105700004	105700005	105700006



Parkeringsplatser	6	10	12	20
Bredd i mm	1050	1750	2100	3500
Hjulbas 350 mm	1156	1160	1162	1170
Galvaniserad	105700007	105700008	105700009	105700010



Modell 1056



Modell 1156

MONTERA, STÄLLA I ORDNING, GJORT

Snabb och billig leverans med paketservice.
Enkel självmontering direkt på plats.

BÄSTSÄLJARE

Stabil, funktionell och välformad. Prisvärt cykelställ för platsbesparande parkering.

HÅLL DIG PÅ AVSTÅND

Modellserie 2000 BF är konstruerad för särskilt breda cyklar på grund av den större hjulbasen.

MÅNGSIDIG PARKERING

Växlande hög/låg position och dubbelsidig design för platsbesparande hjuljustering.

Cykelställ

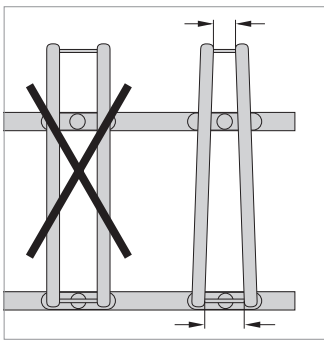
Hanger parker 2000 och 2000 BF

Den populära parkeringen nu även för bredare cyklar

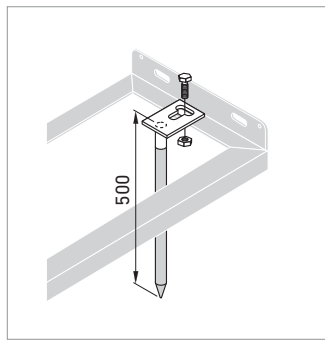
Fästparkeren från modellserierna 2000 och 2000 BF kompletterar vår bästsäljande modell 1000. Det speciella med modellserien 2000 BF: Här kan moderna cyklar med bredare styre parkeras med ett större hjulavstånd på 390 mm. Höjdförskjuten eller, om så önskas, dubbelsidig för att spara vär-

defullt utrymme. Förvaringsutrymmets djup är ca 1 850 mm med ensidig hjulinställning och ca 3 200 mm vid dubbelsidig hjuljustering. Båda modellserierna är kompatibla med varandra. Markankare och markmonteringsfästen finns som tillval.

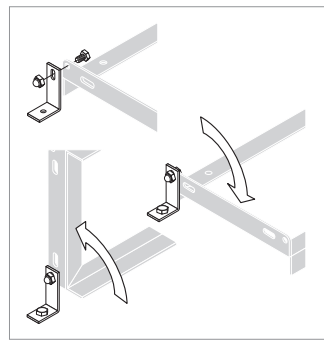
- + Robust, korrosionsskyddad stålkonstruktion
- + Växlande hög/låg inställning
- + Tillval för ensidig eller dubbelsidig hjuljustering
- + Radanslutning (med jämnt antal parkeringsplatser) och golvmontering möjlig
- + Enskilda fästen eller ramen kan bytas ut om de är skadade



Optimerad form: smalare baktill för ett säkert stativ.



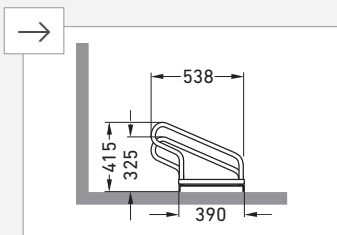
Tillval: Markankare, galvaniserat (set om 2).
Artikelnummer: 105000003



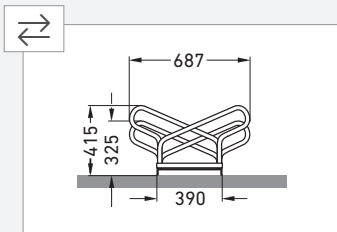
Tillval: golvmonteringsfäste, galvaniserat (2 st).
Artikelnummer: 105000002



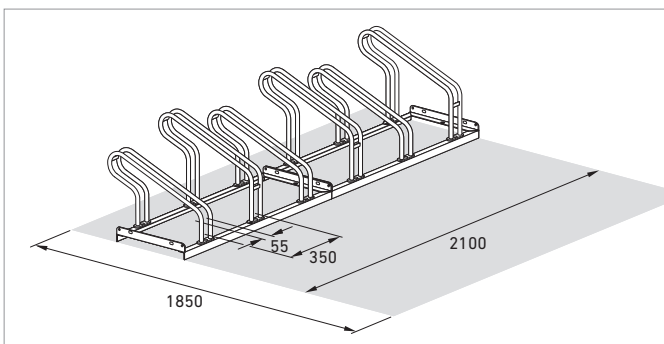
Valfritt även för dubbelsidig
Inställning av hjul.



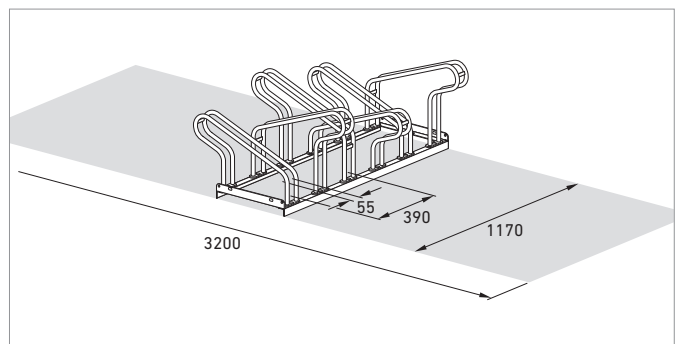
Parkeringsplatser	2	3	4	5	6	8	10
Bredd i mm	700	1050	1400	1750	2100	2800	
Hjulbas 350 mm	2052	2053	2054	2055	2056	2058	
Galvaniserad	105700011	105700012	105700013	105700014	105700015	105700166	
Bredd i mm	780	1170	1560	1950	2340	3120	3900
Hjulbas 390 mm	2052 BF	2053 BF	2054 BF	2055 BF	2056 BF	2058 BF	2060 BF
Galvaniserad	105700060	105700061	105700062	105700063	105700064	105700065	105700067



Parkeringsplatser	4	6	8	10	12	20
Bredd i mm	700	1050	1400	1750	2100	
Hjulbas 350 mm	2154	2156	2158	2160	2162	
Galvaniserad	105700026	105700027	105700188	105700028	105700029	
Bredd i mm	780	1170	1560	1950	2340	3900
Hjulbas 390 mm	2154 BF	2156 BF	2158 BF	2160 BF	2162 BF	2170 BF
Galvaniserad	105700068	105700069	105700190	105700070	105700071	105700072



Modell 2056



Modell 2156

STÄLL IN HÖGT

Vertikalt utdragna justeringsfästen hindrar den justerade cykeln från att böja sig.

VÄL SÄKRAD

Många anslutningsmöjligheter för lås

1 ... 2 ... PARKERING

Snabb, billig frakt via paketservice.
Enkel självmontering direkt på plats.

MÅNGSIDIG PARKERING

Växlande hög/låg position och dubbelsidig design för platsbesparande hjuljustering.

Cykelställ

Stå parker 4000 och 4000 BR

Där även ballongcyklar parkerar säkert

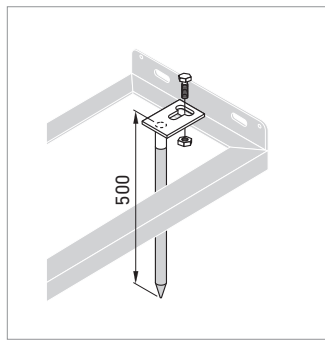
Stående parker 4000 BR erbjuder också tillräckligt med utrymme för cyklar med en däckbredd på upp till 64 mm (Standparker 4000 till 55 mm) eller 29-tumshjul. De extremt höga justeringsfästena hindrar cyklarna från att vrida sig och de resulterande skadorna på fälgarna. Samtidigt erbjuder de en anslutningsmöjlighet för lås. Parkering kan förskjutas i höjdlid eller, om så önskas, på båda sidor för att spara vär-

defullt utrymme. Förvaringsutrymmets djup är ca 1 850 mm med ensidig hjulinställning och ca 3 200 mm vid dubbelsidig hjuljustering. Levereras snabbt via paketservice och monteras själv, cykelparkeringsystem kan ställas in för moderna cyklar med bredare däck. Markankare och markmonteringsfästen finns som tillbehör som tillbehör.

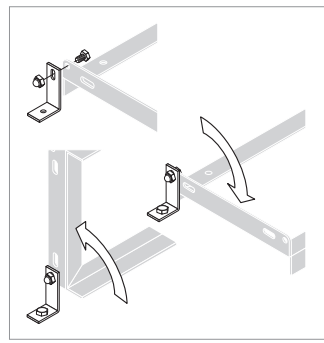
- + Robust, korrosionsskyddad stålkonstruktion
- + Knäckskydd på grund av höga justeringsfästen
- + Lämplig för däckbredder upp till 55 mm (4000) eller 64 mm (4000 BR)
- + Höjdförskjutning parkering
- + Snabb och billig frakt



Optimerad stabilitet: Extremt hög bygelform.



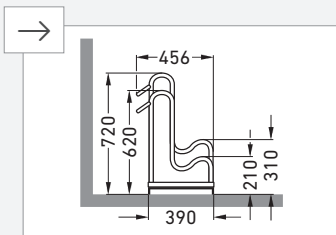
Tillval: Markankare, galvaniserat (set om 2).
Artikelnummer: 105000003



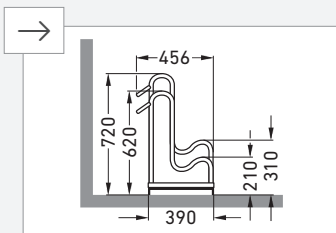
Tillval: golvmonteringsfäste, galvaniserat (2 st).
Artikelnummer: 105000002



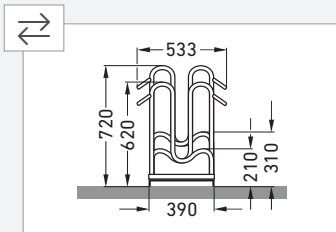
4000 BR lämplig för däckbredder upp till 64 mm.



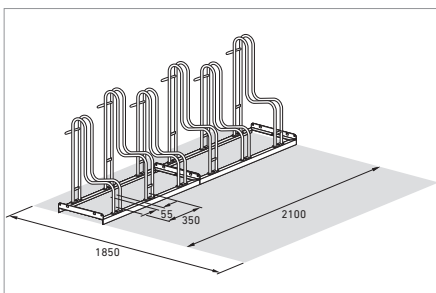
Parkeringsplatser	2	3	4	5	6
Bredd i mm	700	1050	1400	1750	2100
Standard hjulbas 350 mm Standard däckbredd 55 mm	4052	4053	4054	4055	4056
Galvaniserad	105800002	105800003	105800004	105800005	105800006



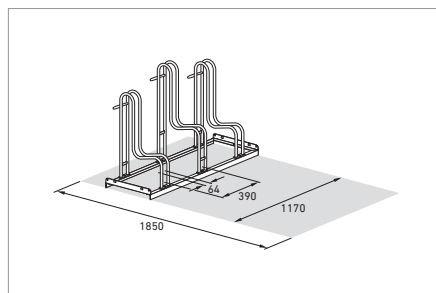
Parkeringsplatser	2	3	4	5	6
Bredd i mm	780	1170	1560	1950	2340
Ökad hjulbas 390 mm Ökad däckbredd 64 mm	4052 BR	4053 BR	4054 BR	4055 BR	4056 BR
Galvaniserad	105800001	105800022	105800083	105800084	105800133



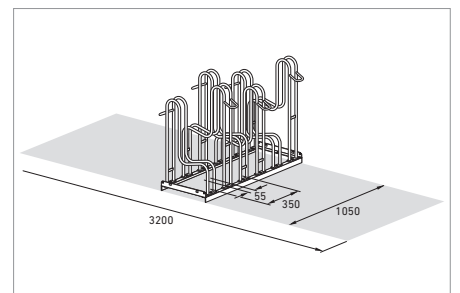
Parkeringsplatser	4	6	8	10	12
Bredd i mm	700	1050	1400	1750	2100
Standard hjulbas 350 mm Standard däckbredd 55 mm	4154	4156	4158	4160	4162
Galvaniserad	105800017	105800018	105800019	105800020	105800021



Modell 4056



Modell 4053 BR



Modell 4156

LÄMNA UTRYMME

Växlande hög/låg position för platsbesparande hjuljustering. Eventuellt även för hjuljustering på båda sidor.



ELEGANT FUNKTIONELL

Diskreta, välvda justeringsfästen.



REDO FÖR MER

Systemet är förberett för radanslutning och golvmontage. Tillbehör på begäran.

Cykelställ

Bågformat ställ 5000

Elegant cykelställ som passar för daglig användning

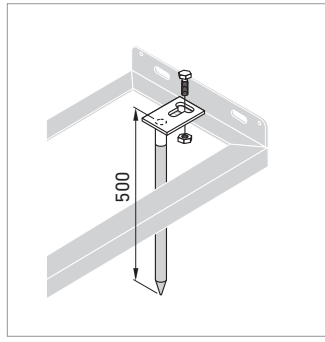
Med sina diskreta, välvda justeringsfästen kombinerar detta fristående parkeringssystem elegans och funktionalitet för två till tolv cyklar. Idealisk för användning framför butiker, läkarmottagningar och många andra platser. Justeringen är förskjuten i höjddled och kan göras på båda sidor för att spara värdefullt utrymme.

Förvaringsutrymmets djup är ca 1 850 mm med ensidig hjulinställning och ca 3 200 mm vid dubbelsidig hjuljustering. Det bågformade stället 5000 levereras snabbt med paketservice och är lätt att montera på plats. Systemet är förberett för seriekoppling. Golvankare och golvmonteringsfästen finns som tillbehör.

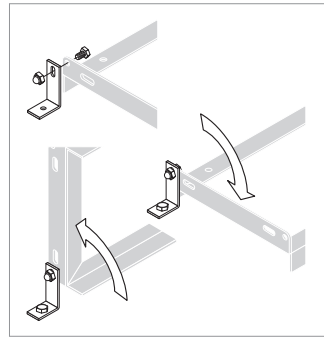
- + Robust, korrosionsskyddad stålkonstruktion
- + Eleganta, välvda justeringsfästen
- + Upp till 55 mm däckbredd
- + Snabb och billig frakt
- + Platsbesparande tack vare höjjustering



Attraktiv rundbåge med hög-lågt läge för mer styrfrihet.



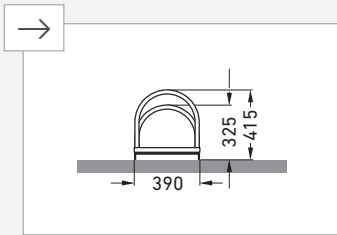
Tillval: Markankare, galvaniserat (set om 2).
 Artikelnummer: 105000003



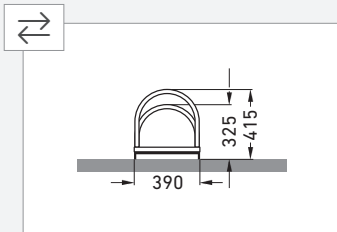
Tillval: golvmonteringsfäste, galvaniserat (2 st).
 Artikelnummer: 105000002



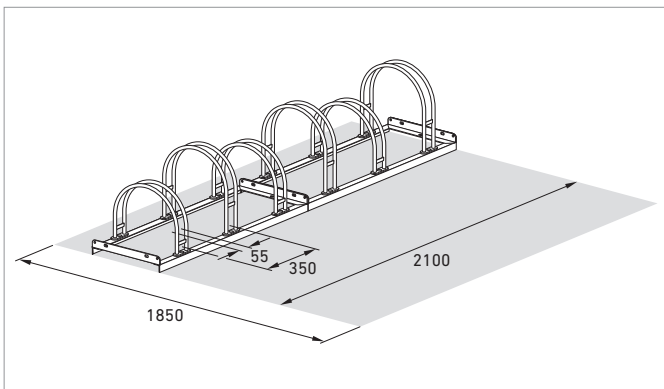
Eventuellt även för hjuljustering på båda sidor.



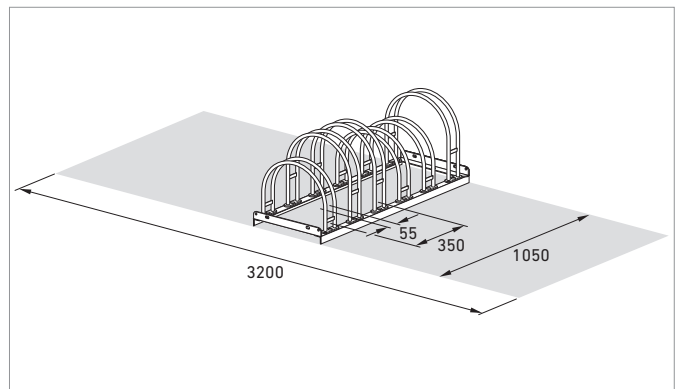
Parkeringsplatser	2	3	4	5	6
Bredd i mm	700	1050	1400	1750	2100
Ensidig hjuljustering 90	5052	5053	5054	5055	5056
Galvaniserad	105800027	105800028	105800029	105800030	105800031



Parkeringsplatser	4	6	8	10	12
Bredd i mm	700	1050	1400	1750	2100
Tvåsidig hjuljustering 90	5154	5156	5158	5160	5162
Galvaniserad	105800042	105800043	105800044	105800045	105800046



Modell 5056



Modell 5156

ANMÄRKNINGSVÄRT SÄKERT

Distinkta M-formade justeringsfästen.

KAN UTÖKAS VID BEHOV

Systemet är förberett för seriekoppling och golvmontage. Tillbehör på begäran.



MER UTRYMME FÖR STYRE OCH FÖRARE

Växlande hög/låg position för utrymmesbesparande hjuljustering. Dubbel förändring med dubbelsidig justering av cyklarna.

Cykelställ

Multiparker 8000

Multiparkeringsystem med skonsam strykning

M-formade justeringsfästen kan användas för att skydda cykelfälgar, axlar och skivbromsar särskilt bra. Den speciella designen tillåter även cyklar med bakre skivbromsar att parkeras baklänges, vilket också gör detta parkeringssystem idealiskt för användning i cykelförsäljningsrum. Justeringen

är höjdförskjuten och, om så önskas, dubbelsidig för att spara värdefullt utrymme. Förvaringsutrymmets djup är ca 1 850 mm med ensidig hjulinställning och ca 3 200 mm vid dubbelsidig hjuljustering. Multiparker 8000 levereras snabbt med paketservice och är lätt att montera på plats.

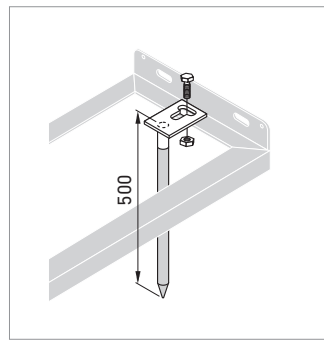
- + Robust, korrosionsskyddad stålkonstruktion
- + Innovativa M-formade justeringsfästen
- + Upp till 55 mm däckbredd
- + Platsbesparande tack vare höjjustering
- + Snabb och billig frakt



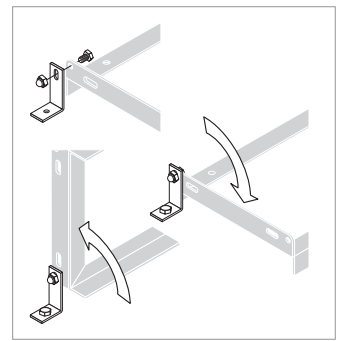
Eventuellt även för hjuljustering på båda sidor.



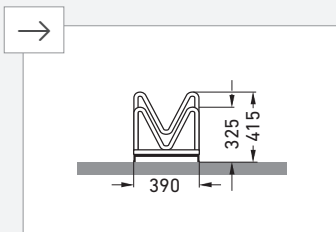
För däckbredder upp till 55 mm; förberedd för radanslutning.



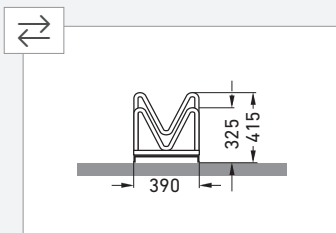
Tillval: Markankare, galvaniserat (set om 2).
Artikelnummer: 105000003



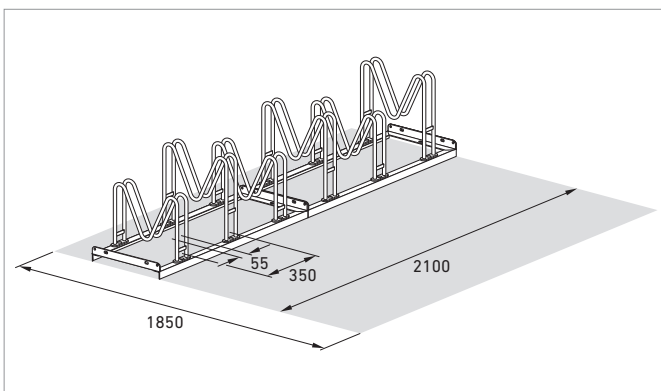
Tillval: golvmonteringsfäste, galvaniserat (2 st).
Artikelnummer: 105000002



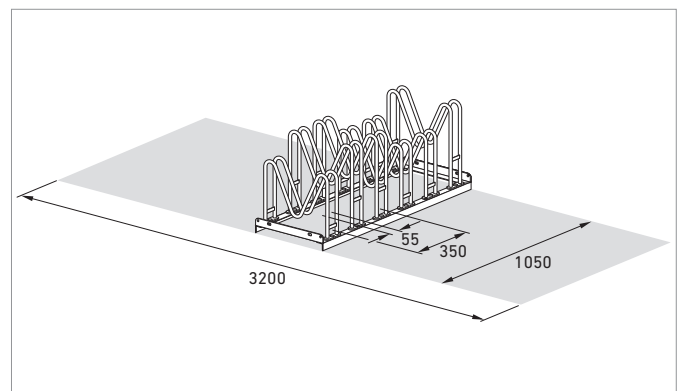
Parkeringsplatser	2	3	4	5	6
Bredd i mm	700	1050	1400	1750	2100
Ensidig	8052	8053	8054	8055	8056
Galvaniserad	105900001	105900002	105900003	105900004	105900005



Parkeringsplatser	4	6	8	10	12
Bredd i mm	700	1050	1400	1750	2100
Dubbelsidig	8154	8156	8158	8160	8162
Galvaniserad	105900006	105900007	105900008	105900009	105900010



Modell 8056



Modell 8156

SNABBT PARKERAD

Oavsett om den förankras i väggen eller gjuts in i marken, gör den enkla parkeringen 3600 det enkelt att parkera.



BETONG I RADER

Kan utökas efter önskemål för att bilda ett radsystem. Rekommenderad hjulbas 700 mm.



ALLT UNDER FAST KONTROLL

Cyklar med däckbredder upp till 38 mm kan parkeras snabbt och kostnadseffektivt.

Cykelställ

Enkel parker 3600

Varför vara komplicerad när det kan vara enkelt

Single Parker 3600 löser många parkeringsproblem i byggnader. Mät helt enkelt det tillgängliga utrymmet, förtydliga väggens struktur och fäst. Om det inte finns någon vägg kan

du helt enkelt kapsla in cykelparkeringssystemet i betong. Den varmförzinkade stålroskonstruktionen är robust och klarar alla väderförhållanden.

- + Robust, korrosionsskyddad stålkonstruktion
- + Ingjuten i betong eller väggmonterad
- + För cyklar med 38 mm däckbredd
- + Platsbesparande och kostnadseffektiv
- + Rekommenderad hjulbas 700 mm



Väggmontering i 45° vinkel.



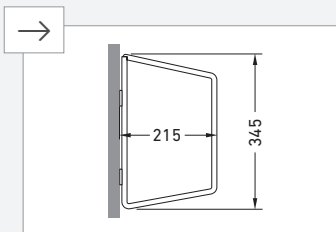
Tillräckligt utrymme för cyklar med däckbredd upp till 38 mm.



Kan utökas efter önskemål för att bilda ett radsystem – även vid ett senare tillfälle.



Version för golvmontering med ... Fyrkantrör för infästning i betong.



Enkel parker för väggmontage, 90° rak

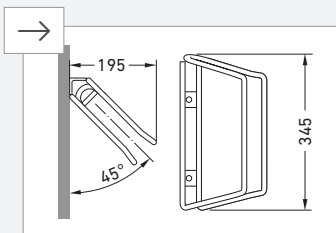
3690

VE = 1 styck

105100044

VE = 5 stycken

105000032



Enkel parker för väggmontage, 45° vänster/höger

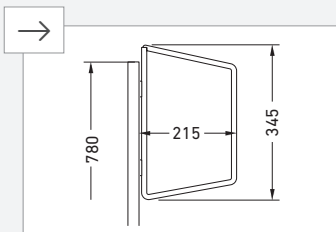
3645

VE = 1 styck

105100045

VE = 5 stycken

105000033



Enkel parker som sätts i betong, 90° rak

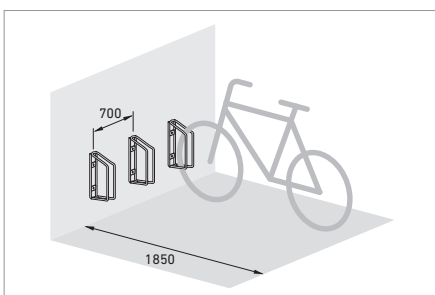
3620

VE = 1 styck

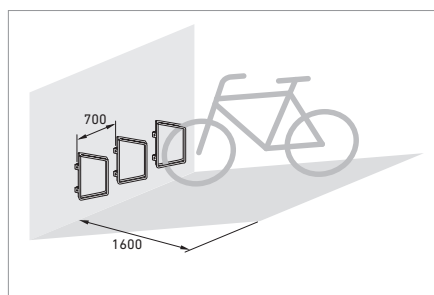
105100046

VE = 5 stycken

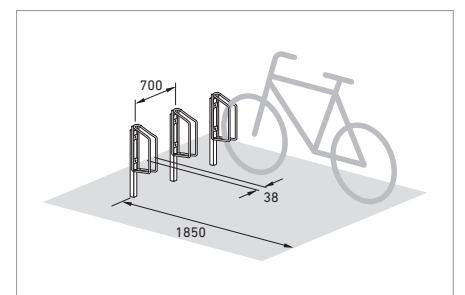
105000034



Enkel Parker 3690



Singel parker 3645



Enkel Parker 3620

SIKTA HÖGT

Upphängt parkeringssystem för upp till två cyklar som väger 25 kg vardera på ett minimalt område.

ENKEL MONTERING

Teleskopskena av anodiserad aluminium för rumshöjder på 2 050 till 2 600 mm.

FÖRSIKTIGT BUREN

Stabila, plastbelagda krokar i RAL 3000 brandröd skyddar mot repor och repor på ramen.

ANPASSAD TILL HJULET

Alla typer av cyklar kan fästas säkert tack vare den steglöst höjjusterbara hållaren med justerbar lutningsvinkel.



Cykelställ

Cykelhållare SPACER

Bekvämt hängande parkeringssystem för rum

Detta praktiska hängande parkeringssystem erbjuder plats för upp till två cyklar. Systemet består av en slitstark, silverfärgad anodiserad aluminium teleskopskena, en stor justerskruv på golvet och två steglöst höj- och sänkbara hållare med plastbelagda krokar i signalfärgen RAL 3000 brandröd. Hållarna

bär varsin cyklar som väger upp till 25 kg och har en justerbar lutningsvinkel, som även kan användas för att fästa damcyklar enkelt och säkert. Plastbeläggningen skyddar pålitligt mot repor och repor. SPACER är lämplig för rumshöjder på 2 050 till 2 600 mm.

- + Teleskopisk aluminiumskena, anodiserad
- + Plastbelagda hållare med en lastkapacitet på 25 kg vardera
- + Hållare med justerbar lutningsvinkel
- + Installation med golvmonterad låsskruv
- + Variabel för rumshöjder från 2 050 till 2 600 mm



Justerbar lutningsvinkel.



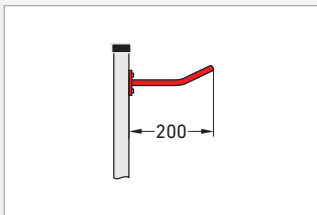
Variabel installation i rumshöjder från 2 050 till 2 600 mm.



Plastbelagda krokar för att skydda cykelramen.



Lastkapacitet per hållare: 25 kg.



Parkeringsplatser

2

Bredd i mm

2050 - 2600

Cykelhållare

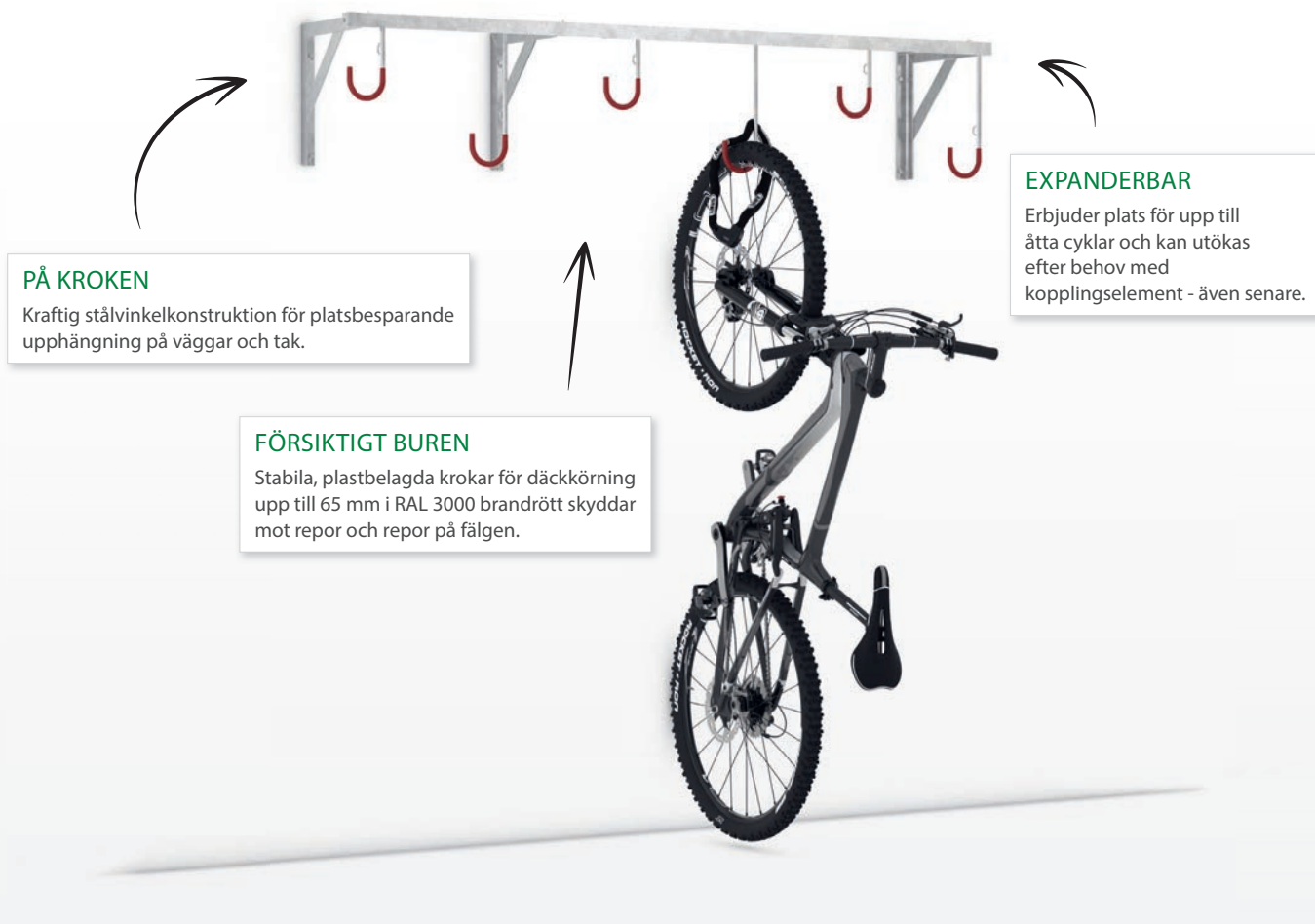
SPACER

Teleskopskena av aluminium
Hållarfäste färgbelagd i RAL 3000 Eldröd

105500031



Modell SPACER



PÅ KROKEN

Kraftig stålinkelkonstruktion för platsbesparande upphängning på väggar och tak.

FÖRSIKTIGT BUREN

Stabila, plastbelagda krokar för däckkörning upp till 65 mm i RAL 3000 brandrött skyddar mot repor och repor på fälgen.

EXPANDERBAR

Erbjuder plats för upp till åtta cyklar och kan utökas efter behov med kopplingselement - även senare.

Cykelställ

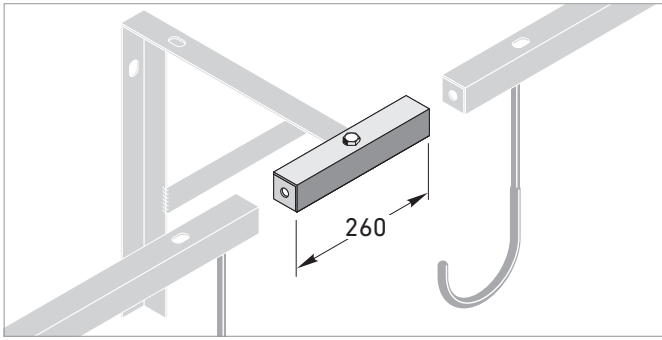
Radhängande parker 3800

Upphängt parkeringssystem för vägg- eller takmontage

Våra 3800-serie upphängda parkerare monteras enkelt på lämpliga tak eller väggar med skruvar och pluggar. De erbjuder plats för två till åtta cyklar av alla slag och kan utökas efter önskemål med ett kopplingselement. Systemen består av en kraftig stålinkelkonstruktion med robusta,

plastbelagda hängkrokar. De höjdförskjutna hängarna med plastbelagda krokar i signalfärg RAL 3000 brandröd sparar upphängningsutrymme och skyddar pålitligt mot repor och repor. Integrerade stålöglor ger optimerat stölskydd. Snabb och billig leverans med paketservice.

- + Kraftig stålinkelkonstruktion
- + Robusta, plastbelagda hängkrokar för vägg- och takmontage
- + Lämplig för däckbredder upp till 65 mm
- + Stålöglor för optimerat stölskydd
- + Förvaringsutrymmesdjup endast ca 110 mm



Anslutningselement för att i efterhand ansluta flera hängande parkerare i rad. Bredd: 260 mm. Artikelnummer: 318000163

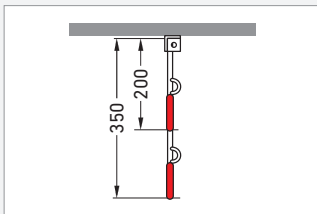


Plastbeläggning som skyddar fälgarna, stålringögla för lås som stölskydd.

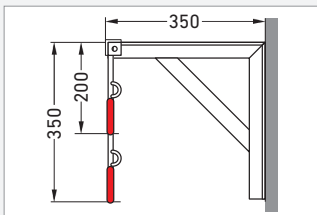


Väggtravers för efterföljande väggmontage. Artikelnummer: 318000162

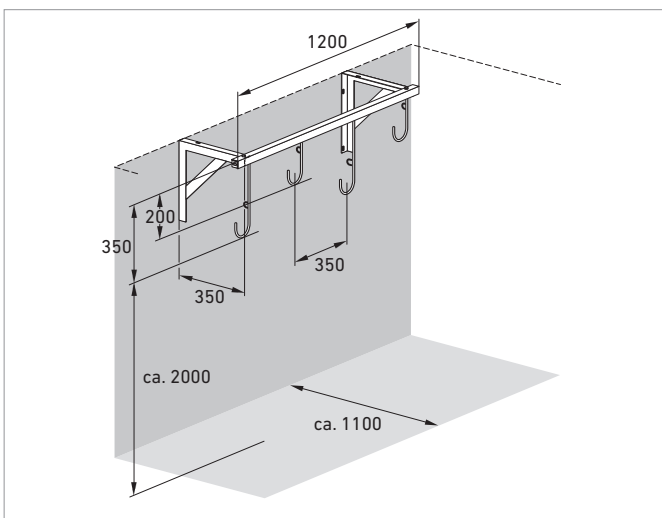
Parkeringsplatser	2	3	4	6	8
Bredd i mm	470	820	1170	1900	2600
Djup i mm	1100	1100	1100	1100	1100



Takmontering	3802	3803	3804	3806	3808
Galvaniserad	105700037	105700038	105700039	105700080	105700081



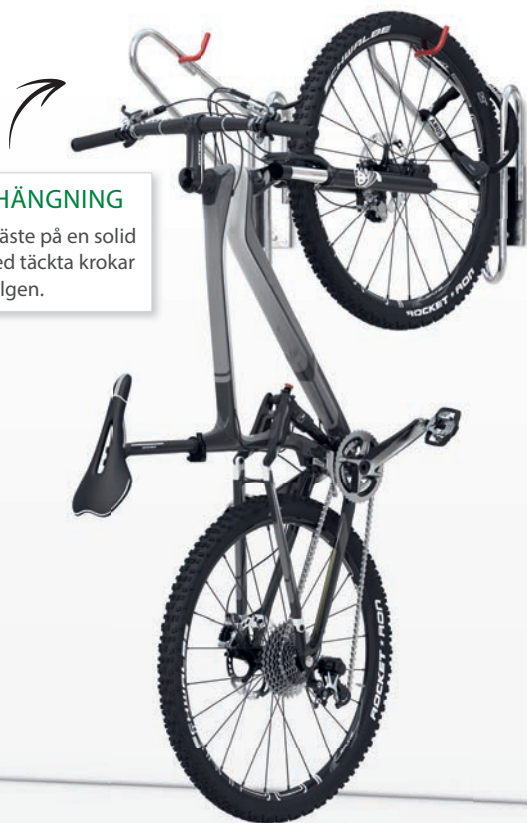
Montering på vägg	3872	3873	3874	3876	3878
Galvaniserad	105700085	105700086	105700087	105700088	105700089



Modell 3874

SMART UPPHÄNGNING

Stabilt lutande fäste på en solid bottenplatta med täckta krokar för att skydda fälgen.



RÄTT NER TILL SISTA HÖRNET

Upphängt parkeringssystem för platsoptimerad väggmontering med olika justeringsvinklar för dina cyklar.

HÄNGDE PÅ RAD

Utöver den raka 90°-modellen finns varianter med en justeringsvinkel förskjuten 70° åt vänster eller höger för optimal användning av befintliga ytor.

Cykelställ

Hängande parker 3900

Hängande parkeringssystem för platsoptimerad väggmontering

Den hängande parkern 3900 består av en mycket stabil stålkonstruktion gjord av runda rör med en massiv, stor monteringsplatta. Två olika formade stödfästen håller framhjulet på plats, som hakas fast i en plastbelagd krok, vilket skyddar de känsliga fälgarna från skador. Kan användas till alla typer

av cyklar med alla däckbredder. För att ännu bättre utnyttja tillgängligt utrymme finns tre versioner med olika inställningsvinklar. Det rekommenderade monteringsavståndet vid användning av flera Parkers i rad är 650 mm.

- + Mycket stabil stålkonstruktion av runda rör
- + Robusta, plastbelagda hängkrokar
- + Passar alla cyklar och däckbredder
- + Krav på minsta utrymme
- + Rekommenderad krokhöjd ca 2 000 mm



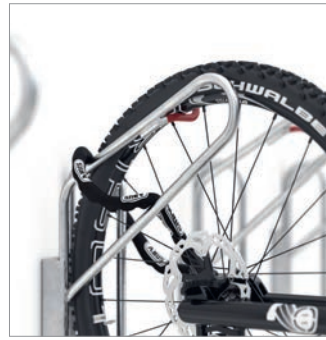
De pluggar och ankare som används för väggmontage måste klara en dragbelastning på 300 kg (3 kN). Ytterligare information kan erhållas från fackhandeln. Cykelväggshållaren är lämplig för cyklar med en maximal totalvikt på 30 kg.



Skydd mot skador genom plastbeleggning.



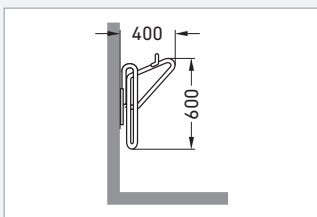
Finns i tre versioner.
70° vänster, 90° rakt och 70° höger.



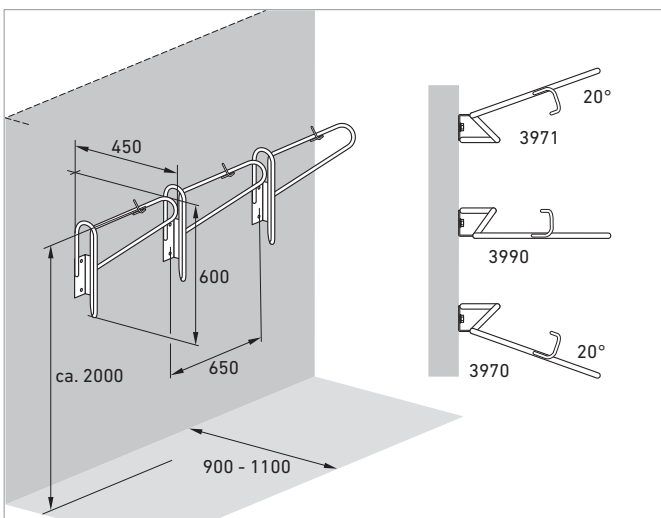
Kan utökas vid behov.



Lämplig för många cyklar och däckbredder.



Inställningsvinkel	70° vänster	70° höger	90° rakt
Parkeringsplatser	1	1	1
Djup i mm	900	900	1100
Hängande parker	3970	3971	3990
Galvaniserad	105700095	105700096	105700097



Modell 3990

FÖRSIKTIGT BUREN

Stabila, plastbelagda krokar i RAL 3000 brandröd skyddar mot repor och repor.

STARKA ARMAR

Den höga lastkapaciteten på 30 kg passar även för tunga elcyklar och pedelegs.



3-FALDIG FÖRDEL

Justerbara stödarmar för att passa din cykel, justerbar lutningsvinkel och fällbara fästen när de inte används.

Cykelställ

Vägghållare för cykel 3730

Det perfekta hemmet för högkvalitativa cyklar

Cykelväggshållaren 3730 består av en stabil, eldröd färgbelagd stålkonstruktion, som klarar även de flesta Pedelegs med en maxlast på 30 kg och som dessutom är variabel på tre sätt: För det första kan de justerbara och låsbara stödarmarna vara individuellt anpassad till nästan alla cyklar.

För det andra kan lutningsvinkeln justeras. För det tredje kan stödarmarna svängas bort efter användning för att spara utrymme och förhindra skador. Denna vägghållare kommer även med en praktisk upphängningsanordning för hjälm och cykelkläder eller andra tillbehör.

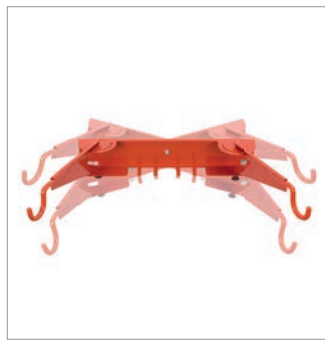
- + Robust, 3-faldigt variabel stålkonstruktion
- + Maximal belastning 30 kg
- + Passar nästan alla cyklar och de flesta Pedelegs
- + Upphängningsanordning för hjälm och tillbehör
- + Enkel montering på vägg



De pluggar och ankare som används för väggmontage måste klara en dragbelastning på 300 kg (3 kN). Ytterligare information kan erhållas från fackhandeln. Cykelväggshållaren är lämplig för cyklar med en maximal totalvikt på 30 kg.



Justerbara stödarmar.



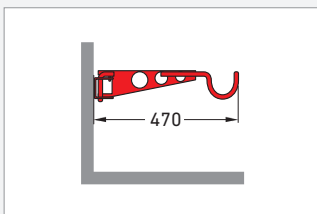
Justerbar lutningsvinkel.



Kan fällas ihop för att spara utrymme när den inte används.



Stödarmarna är låsbara.



Parkeringsplatser

1

Djup i mm

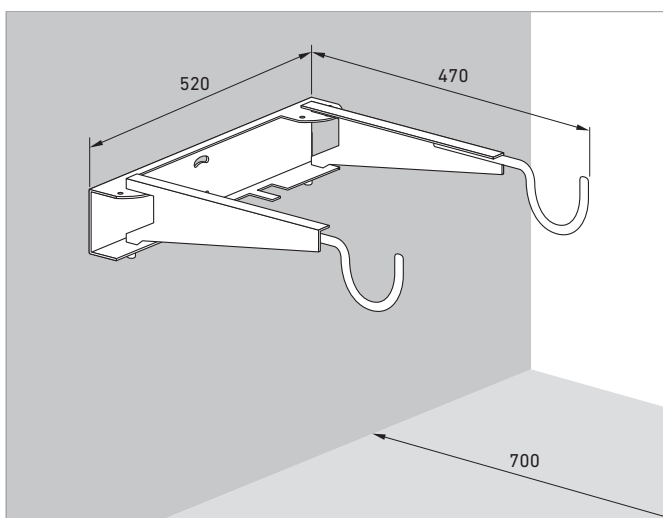
700

Väghållare för cykel

3730

Färgbelagd i RAL 3000 Brandröd

105700126



Modell 3730

KOMPRIMERAD

Tvådelad sats för väggmontering. Häng av din cykel när utrymmet är begränsat.



1. UPPHÄNGNINGSKROK

Universellt användbar krok av stålplåt, optimerad för alla cykelstorlekar.

2. DÄCKSTÖD

Stödet för stabilisering av bakhjulet har även ett fästögla för säkerhetslås.

Cykelställ

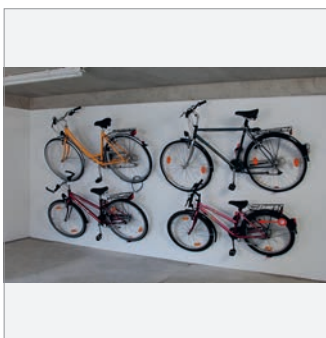
Pedalparker 3510

Utrymmesmirakel för källare och garage

Pedalparker 3510 består av två delar: en hängkrok av stålplåt, som kan användas universellt för alla cykelstorlekar, och ett däckstöd för att stabilisera bakhjulet. Däckstödet inkluderar även ett fästögla för ett säkerhetslås. Båda elementen är färgbelagda i signalfärgen RAL 3000 brandröd. I källare och

garage eller var ägaren vill, fungerar pedalparkeraren som ett rymdmirakel som i sig kräver extremt lite utrymme. Hängkrokar och däckstöd kan enkelt fästas på lämpliga väggar med skruvar och pluggar. Det är särskilt attraktiva priser när du köper minst 3 stycken.

- + Tvådelat set med hängkrokar och däckstöd
- + Universellt användbar för alla cykelstorlekar
- + Fästögla för säkerhetslås
- + Grundläggningsdjup endast 700 mm
- + Enkel montering på vägg



Utrymmet mirakel för källare och garage.



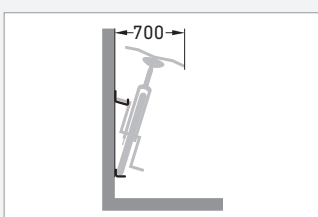
Krok för upphängning.



Däckstöd med stölskyddsfunktion.



Attraktivt pris och fördelaktiga fraktkostnader vid beställning av 3-pack.



Parkeringsplatser

1

Djup i mm

700

Pedalparkerare

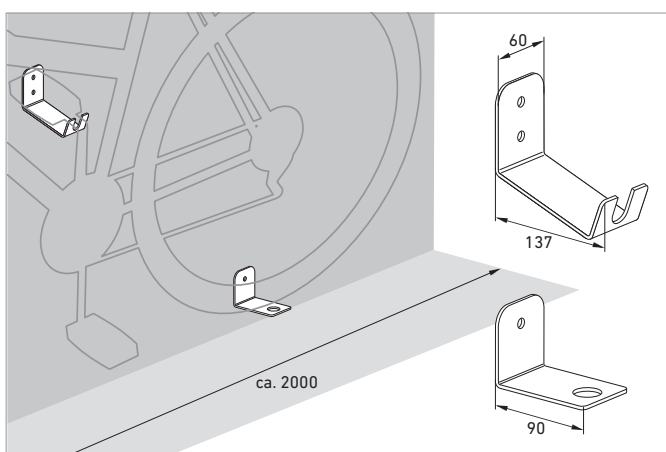
3510

Färgbelagd i RAL 3000 Brandröd PU = 1 st

105700123

Färgbelagd i RAL 3000 Brandröd PU = 3 st

105700192



Modell 3510



Produkt: Cykelställ för kampanjämdamål SECURITY STATION

Cykelställ för kampanjämdamål

Framgångsrik reklam behöver inte vara dyr. Med reklamcykelställ kan detta uppnås utan ansträngning: när de placeras framför butiken, praktiken, hotellet eller restaurangen är reklameffekten imponerande. Och för lite pengar, dag efter dag.

Slå två flugor i en smäll: Du erbjuder dina kunder en bekväm och säker plats att parkera sina cyklar på och samtidigt annonsera dig själv och ditt erbjudande. Kundvänlighet som lönar sig! Som tillverkare av displaysystem vet vi vad som är viktigt: praktiska format, perfekt skydd mot sol och fukt och enkel hantering. Vi har byggt in allt detta åt dig.



ANNONSERA PÅ ETT MÅLINRIKTAT SÄTT

Stor, stabil reklamyta av vit aluminiumkompositpanel med måtten 934 x 250 mm för ditt reklambudskap.



ALLTID MOBIL

Sidohjul möjliggör enkel och snabb förflyttning av cykelstället.

ROBUST ALLROUNDSPELARE

Stabil, färgbelagd stålkonstruktion med fyra parkeringsplatser som kan nås på båda sidor och en generös axelavstånd på 580 mm.

Cykelställ för kampanjändamål

Cykelställ för reklam EW 7004

Kunderna kommer med cyklarna

Med vårt reklamcykelställ EW 7004 kan du erbjuda dina cykel-mobilkunder en mycket speciell service. EW 7004 tillverkad av färgbelagt stålrör skapar en bekväm och säker parkeringsplats med fyra parkeringsplatser tillgängliga från båda sidor och en generös axelavstånd på 580 mm. Med sitt integrerade reklamutrymme

ger detta cykelställ även information om ditt erbjudande. Den lätt utbytbara aluminiumkompositpanelen hjälper dig med uppdateringar. Efter stängningstid eller när din praktik eller kontor är stängt, rulla helt enkelt in den i din butik, garage eller annat förråd.

- + Robust konstruktion av färgbelagt stålrör
- + Korrosionsskyddad, behåller sitt värde tack vare galvanisering
- + Lämplig för cyklar med däckbredd upp till 60 mm
- + Integrerat, utbytbart reklamutrymme
- + Sidohjul för enkel förflyttning



Säker och utrymmesbesparande
hjuljustering från två sidor.



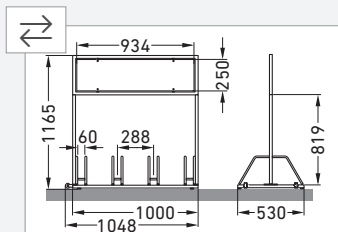
Möjlighet att montera en stöds-
kyddsanordning.



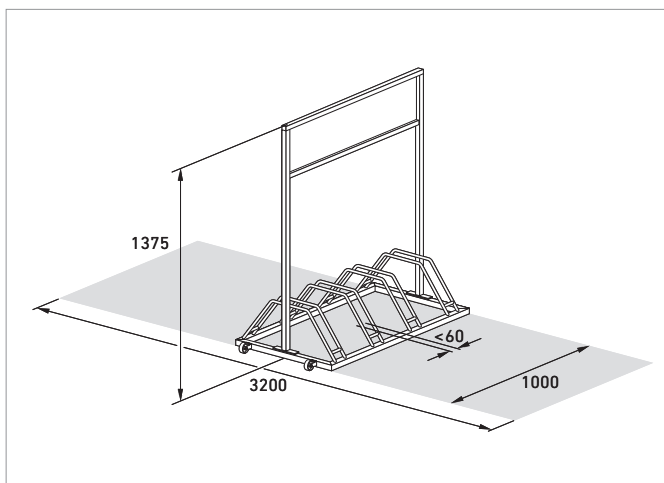
Praktisk och lätt att flytta tack vare
sidohjul.



Skruvade reklamplattor kan enkelt
bytas ut.



Parkeringsplatser	4
Bredd i mm	1000
Dubbelsidig hjuljustering 90	EW 7004
Galvaniserad och färgbelagd i RAL 3000 Brandröd	105200047
Galvaniserad och färgbelagd i RAL 9010 ren vit	105200048
Galvaniserad och färgbelagd i RAL enligt ditt val	105200046
Tillbehör	Billboard
Flerfärgslaminerat digitaltryck, enkelsidigt, enligt utskrivbar fil	700000316



Modell EW 7004



DUBBEL FÖRMÅN

Stor, stabil reklamyta av vit aluminiumkompositpanel med måtten 1215 x 240 mm för ditt reklambudskap.

Utvecklad i samarbete med ABUS.



REKLAM MÖTER SÄKERHET

Stabil konstruktion av stålrör, sex parkeringsplatser som kan nås från båda sidor med ett hjulavstånd på 510 mm och extra säkerhetsbyglar gör detta reklamcykelställ till ett bekvämt och säkert system.

Cykelställ för kampanjändamål

Cykelställ med kampanjvärde SECURITY STATION

Säkert lojala kunder

Security Stations reklamcykelställ lägger stor vikt vid säker parkering av dina kundcyklar och Pedelecs. Parkeringssystemet kännetecknas av sex parkeringsplatser som kan nås från båda sidor, säkerhetsbyglar för enkel anslutning och ett hjulavstånd på 510 mm. Du kan använda den utskrivbara

blanka skylten för dina individuella reklamändamål. Vi kan ta hand om trycket åt dig på begäran. Säkerhetsstationen är färgbelagd i RAL 9006 vit aluminium eller RAL efter eget val. Om det behövs, rulla helt enkelt in ditt reklamcykelställ i din butik, garage eller annat förråd.

- + Robust konstruktion av stålrör
- + Korrosionsskyddad, behåller sitt värde tack vare galvanisering
- + Säkerhetsbygel för optimerat stölskydd
- + Integrerad, tryckbar reklamplats
- + Sidohjul för enkel förflyttning



Säker och utrymmesbesparande
hjuljustering från två sidor.



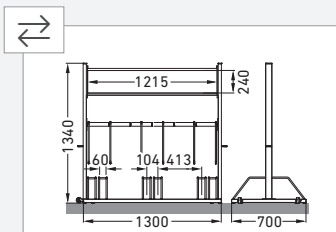
Praktisk och lätt att flytta tack vare
sidohjul.



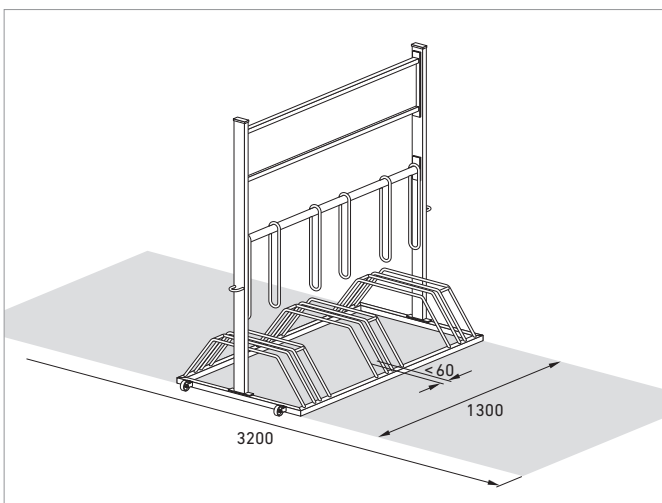
Optimerad stölskyddsanordning.
Infästning i cykelramen.



Galvaniserad och RAL-färgbelagd på
begäran.



Parkeringsplatser	6
Bredd i mm	1300
Dubbelsidig hjuljustering 90	SÄKERHETSSTATION
Galvaniserad och färgbelagd i RAL 9006 vit aluminium	105000077
Galvaniserad och färgbelagd i RAL enligt ditt val	105000078
Tillbehör	Billboard
Flerfärgslaminerat digitaltryck på ena sidan, enligt utskrivbar fil	700000312



SÄKERHETSSTATION



SMART KOMBINATION

Moderna runda rörfästen med upp till sex parkeringsplatser som kan nås på båda sidor för maximal förvaring och reklam användning.

FULL RÖRLIGHET

Sidorullar gör att du kan byta plats snabbt och enkelt.

ISCENSATT

Dubbelsidig, individuellt tryckt reklamyta i RAL 9010 av stålplåt i formatet 890 x 645 mm eller 890 x 300 mm för maximal reklamverkan på cykelstället.

Cykelställ för kampanjämdamål

Cykelställ för reklam BW 5000

Reklamparkerare med långtidseffekt

Med sina parkeringsplatser som kan nås på båda sidor, erbjuder reklamcykelstället BW 5000 inte bara bekväm parkeringsplats för dina kunder och anställdas cyklar och Pedelecs - den har även en reklamplats i storformat av stålplåt som kan användas på båda sidor, färgbelagd i RAL 9010 rent vit

och kan tryckas efter dina önskemål. Omisstagbara 890 x 645 mm eller 890 x 300 mm bredd i höjd är tillgängliga för ditt företagsnamn eller namnet på din organisation etc. Om det behövs, sätt i tipskyddsroren som ingår i leveransen och rulla helt enkelt ditt reklamcykelställ till dess förvaringsplats.

- + Robust konstruktion av stålrör
- + Korrosionsskyddad, behåller sitt värde tack vare galvanisering
- + Bygelavstånd för däckbredder upp till 55 mm
- + Reklamutrymme i stort format som kan användas på båda sidor
- + Sidohjul för enkel förflyttning



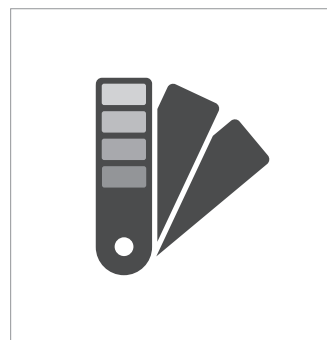
Stora hjul för bekväm förflyttning.



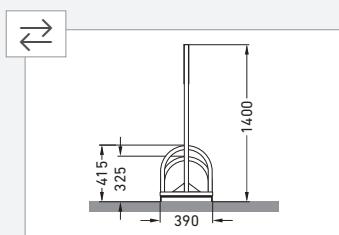
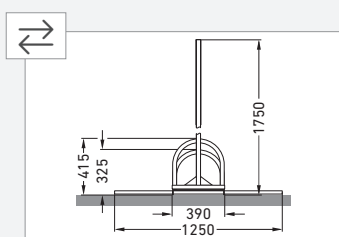
Tippskyddsror för BW modellserie ingår i leveransen (låst med fjäderstift).



Två modeller med annonsutrymme som kan användas på båda sidor i höjderna 645 och 300 mm finns tillgängliga.



Galvaniserad och RAL-färgbelagd på begäran.



Parkeringsplatser

3

6

Mått framifrån B/H i mm

1 050 × 1 750

1 050 × 1 750

Mått på annonsutrymme B/H i mm

890 × 645

890 × 645

Dubbelsidig hjuljustering 90

BW 5053

BW 5156

Galvaniserad

105100024

105100025

Billboard

890 × 645

Flerfärgslaminerat digitaltryck på ena sidan, enligt utskrivbar fil

700000253

Mått framifrån B/H i mm

1 050 × 1 400

1 050 × 1 400

Mått på annonsutrymme B/H i mm

890 × 300

890 × 300

Dubbelsidig hjuljustering 90

BW 5053/300

BW 5156/300

Galvaniserad

105100051

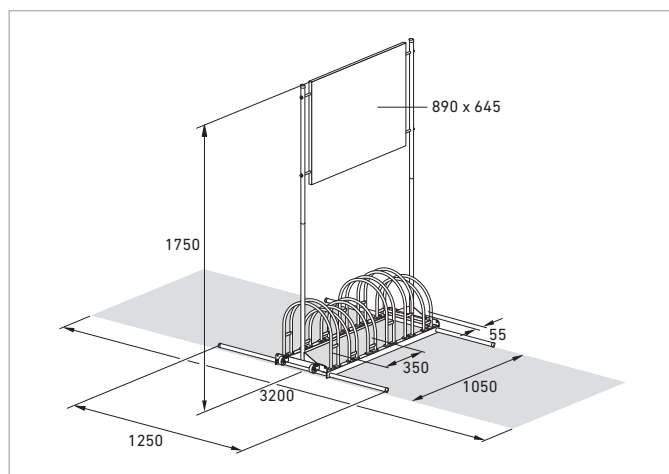
105100047

Billboard

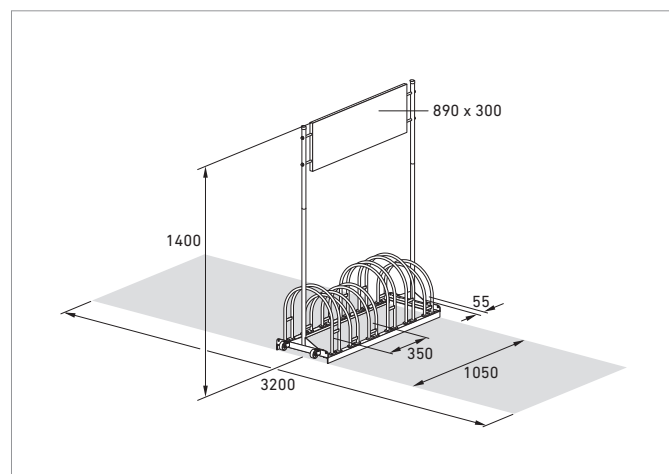
890 × 300

Flerfärgslaminerat digitaltryck på ena sidan, enligt utskrivbar fil

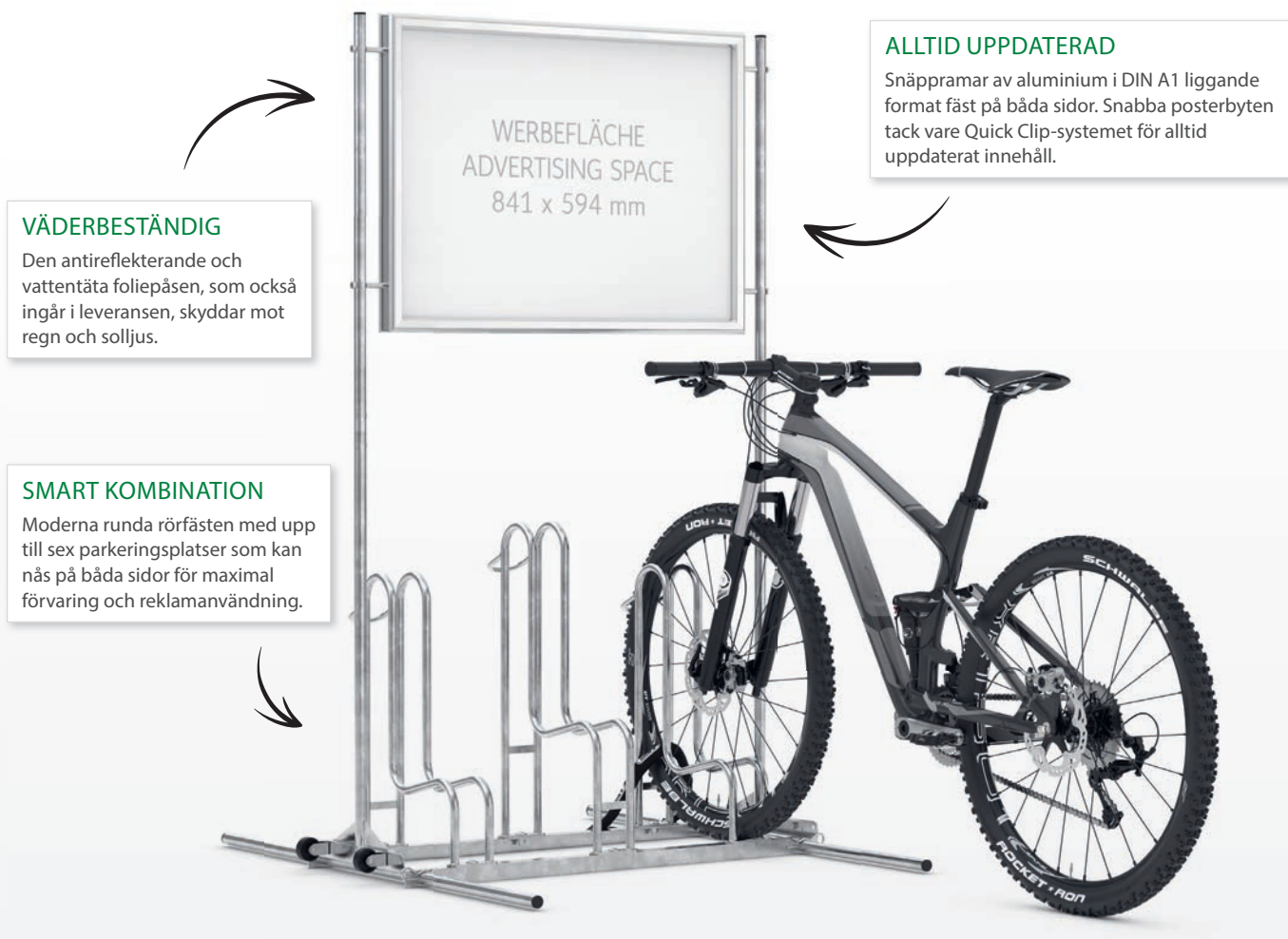
700000406



Modell BW 5156



Modell BW 5156/300



VÄDERBESTÄNDIG

Den antireflekterande och vattentäta foliepåsen, som också ingår i leveransen, skyddar mot regn och solljus.

SMART KOMBINATION

Moderna runda rörfästen med upp till sex parkeringsplatser som kan nås på båda sidor för maximal förvaring och reklam användning.

ALLTID UPPDATERAD

Snäppramar av aluminium i DIN A1 liggande format fäst på båda sidor. Snabba posterbyten tack vare Quick Clip-systemet för alltid uppdaterat innehåll.

Cykelställ för kampanjändamål

Cykelställ för reklam CW 4000 BR

Alltid uppdaterad med väderbeständig reklam

CW 4000 BR reklamcykelställ hjälper dig att hålla dina reklam-budskap uppdaterade och effektivt skydda dem från vädrets inverkan. Det finns en dubbelsidig reklamplats ovanför den bekväma parkeringsplatsen med tre eller sex parkeringsplatser för kunder eller anställda. Den har två snäppramar i aluminium i DIN A1 liggande format och ett praktiskt snabb-

klämsystem med vilket du kan byta ut dina reklamaffischer på nolltid. Du kan skydda själva affischerna med antireflexer, vattentäta foliepåsar som ingår i leveransen. Om det behövs, tryck in de integrerade tippskyddsörarna och rulla helt enkelt ditt reklamcykelställ till dess förvaringsplats.

- + Robust konstruktion av stålrör
- + Korrosionsskyddad, behåller sitt värde tack vare galvanisering
- + Reklamplatser DIN A1-tvårs med Quick-Clip-System
- + Antireflexbehandlade, vattentäta filmfickor
- + Transportrullar och tippskyddsör



Extra tippskyddsror (låsnig med fjäderstift).



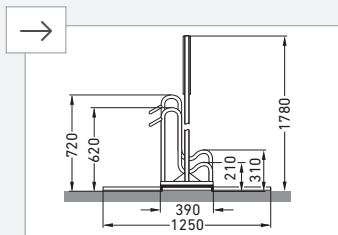
Optimerad stabilitet tack vare extra hög bygghorm.



Två snäppramar av aluminium i DIN A1 inkl. Quick Clip-system.



Stora hjul för bekväm förflyttning.



Parkeringsplatser

3

6

Bredd i mm

1050

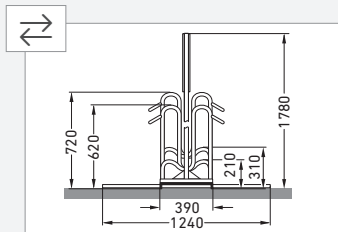
1050

Ensidig hjuljustering 90

CW 4053 BR

Galvaniserad

105100056

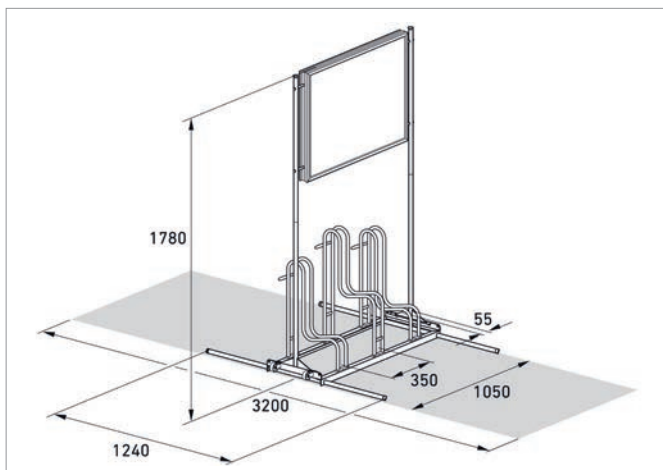


Dubbelsidig hjuljustering 90

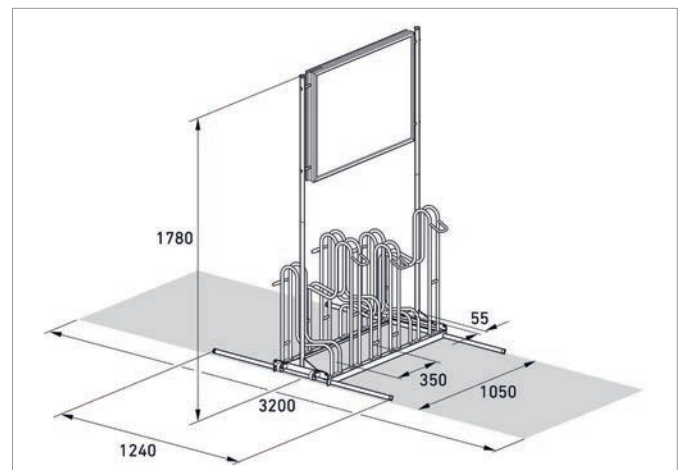
CW 4156 BR

Galvaniserad

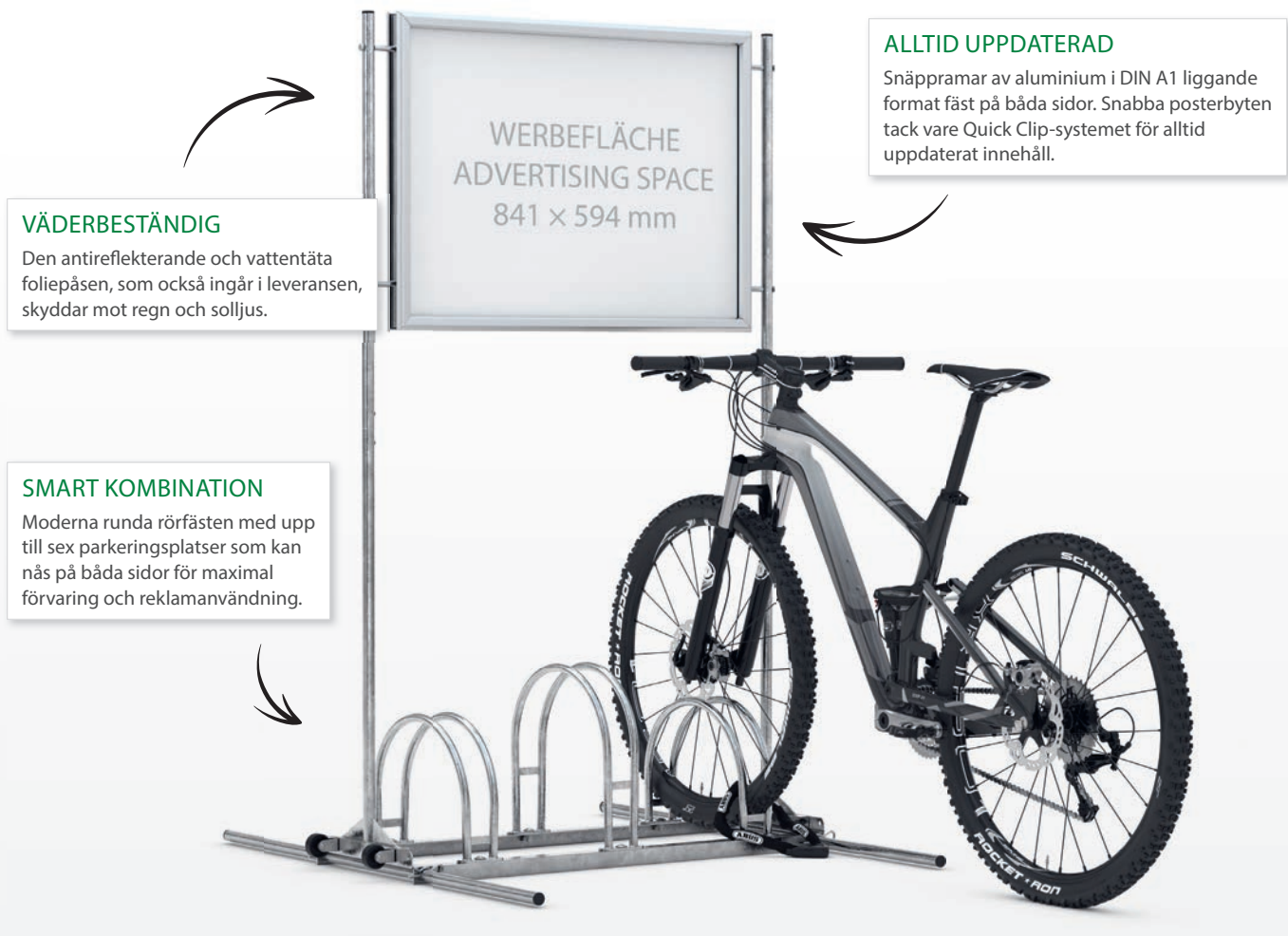
105100057



Modell CW 4053 BR med tippskydd



Modell CW 4156 BR med tippskydd



VÄDERBESTÄNDIG

Den antireflekerande och vattentäta foliepåsen, som också ingår i leveransen, skyddar mot regn och solljus.

SMART KOMBINATION

Moderna runda rörfästen med upp till sex parkeringsplatser som kan nås på båda sidor för maximal förvaring och reklamanvändning.

ALLTID UPPDATERAD

Snäppramar av aluminium i DIN A1 liggande format fäst på båda sidor. Snabba posterbyten tack vare Quick Clip-systemet för alltid uppdaterat innehåll.

Cykelställ för kampanjändamål

Cykelställ CW 5000 för kampanjändamål

Alltid uppdaterad med väderbeständig reklam

CW 5000 reklamcykelställ hjälper dig att hålla dina reklam-budskap uppdaterade och effektivt skydda dem från vädrets inverkan. Det finns en dubbelsidig reklamplats ovanför den bekväma parkeringsplatsen med tre eller sex parkeringsplatser för kunder eller anställda som kan nås från båda sidor. Den har två snäppramar i aluminium i DIN A1 liggande format och

ett praktiskt snabbklämsystem med vilket du kan byta ut dina reklamaffischer på nolltid. Du kan skydda själva affischerna med antireflexer, vattentäta foliepåsar som ingår i leveransen. Om det behövs, tryck in de integrerade tipskyddsroren och rulla helt enkelt ditt reklamcykelställ till dess förvaringsplats.

- + Robust konstruktion av stålrör
- + Korrosionsskyddad, behåller sitt värde tack vare galvanisering
- + Reklamplatser DIN A1-tvårs med Quick-Clip-System
- + Antireflekerande, vattentät foliepåse
- + Integrerade transportrullar och tipskyddsror



Stora hjul för bekväm förflyttning.



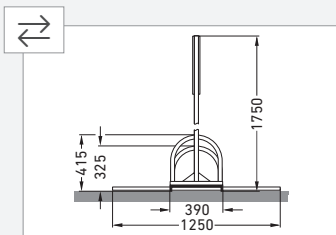
Extra tippskyddsror (låsning med fjäderstift).



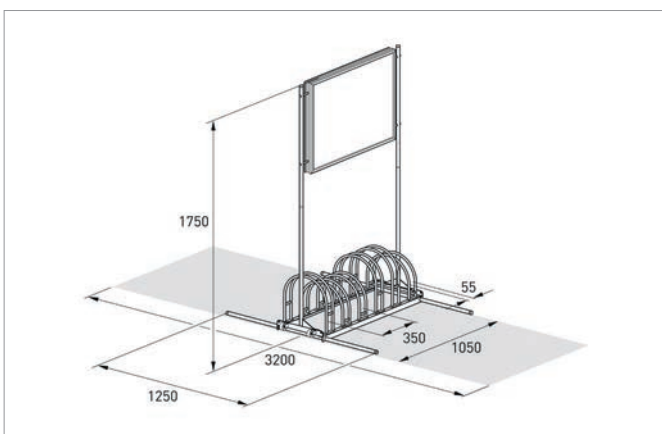
Två snäppramar av aluminium i DIN A1 inkl. Quick Clip-system.



Galvaniserad och RAL-färgbelagd på begäran.



Parkeringsplatser	3	6
Bredd i mm	1050	1050
Tvåsidig hjuljustering 90	CW 5053	CW 5156
Galvaniserad	105100038	105100039



Modell CW 5156 med tippskydd



FULLKOMLIGT LYCKAD

Iögonfallande, rund reklamyta med en diameter på 600 mm.

FÄRG I LEKEN

Färgad version i RAL finns som tillval.

VÄL PARKERAD

Fyra böjda parkeringsplatser tillgängliga från båda sidor för däckbredder upp till 55 mm.

Cykelställ för kampanjändamål

Cykelställ för reklambruk RW 5454

Rund sak för din utomhusreklam

Ovanför den bekväma parkeringsplatsen med fyra parkeringsplatser som kan nås på båda sidor för alla cyklar och mountainbikes upp till 55 mm däckbredd, har reklamcykelstället RW en iögonfallande, rund reklamplats med en diameter på 600 mm som kan skrivas på på båda sidor - ett blickfång i

gångator, framför entréer till restauranger och butiker också. Förbise inte fotgängare. Du kan beställa RW i önskad RAL-färg så att den matchar din företagsdesign. Efter stängningstiden lyfter du helt enkelt upp ditt RW-reklamcykelställ och flyttar det enkelt till förvaringsplatsen med en hand.

- + Robust konstruktion av stålrör
- + Korrosionsskyddad, behåller sitt värde tack vare galvanisering
- + Rund reklamplats med 600 mm diameter
- + Valfri specialmålning i RAL-färger
- + Sidohjul för enkel förflyttning



Stora hjul för bekväm förflyttning.



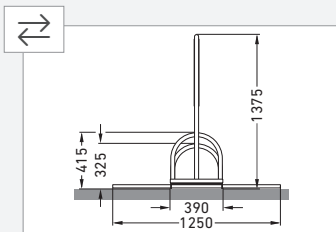
Hjuljustering och hjullåsning möjlig från två sidor.



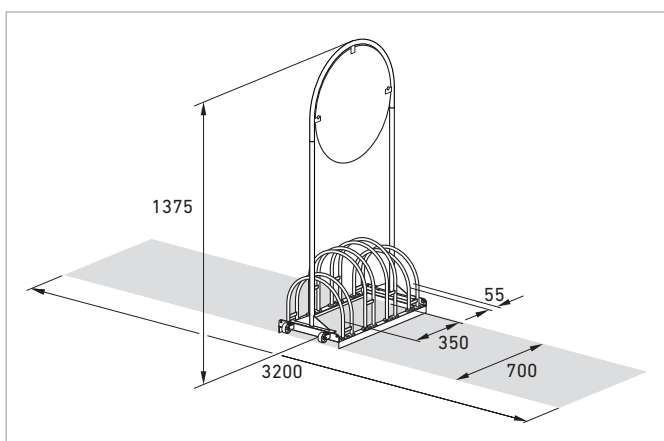
Tvåsidig reklamplats tillverkad av vit aluminiumkompositpanel, Ø 600 mm. Bokstäver på begäran.



Galvaniserad och RAL-färgbeld på begäran.



Parkeringsplatser	4
Bredd i mm	700
Tvåsidig hjuljustering 90	RW 5454
Galvaniserad	105500038
Tillbehör	Billboard
Flerfärgslaminerat digitaltryck på ena sidan, enligt utskrivbar fil	700000255



Modell RW 5454

VÄDERBESTÄNDIG

Den antireflekerande och vattentäta foliepåsen, som också ingår i leveransen, skyddar mot regn och solljus.



REKLAM PLUS

Reklameffekt och parkeringsmöjlighet för två cyklar i ett.

ALLTID UPPDATERAD

Dubbelsidig snäppram i aluminium i DIN A1-format. Snabbt byte av affisch tack vare Quick Clip-systemet för alltid aktuellt innehåll.

Cykelställ för kampanjändamål

Cykelställ för reklambruk AW 5112

Den väderbeständiga reklamskärmen där du kan njuta av parkering

Med reklamcykelstället AW 5112 kan du presentera ditt företag och dina aktuella erbjudanden optimalt och i alla väder. Mellan den bekväma parkeringsplatsen för två kundcyklar finns en dubbelsidig display som alla redan känner till som ett beprövat utomhusreklam - utan någon ytterligare fördel. Stativet har två snäppramar i aluminium i DIN A1 porträttfor-

mat och ett praktiskt snabbklämsystem med vilket du kan byta ut dina reklamaffischer på nolltid. Du kan skydda själva affischerna med antireflexer, vattentäta foliepåsar som ingår i leveransen. Efter stängningstiden rullar du helt enkelt ditt reklamcykelställ till förvaringsplatsen.

- + Robust konstruktion av stålrör
- + Korrosionsskyddad, behåller sitt värde tack vare galvanisering
- + Reklamställ DIN A1-hög med Quick-Clip-system
- + Antireflexbehandlade, vattentäta filmfickor
- + Transportrullar för enkel förflyttning



Stora hjul för bekväm förflyttning.



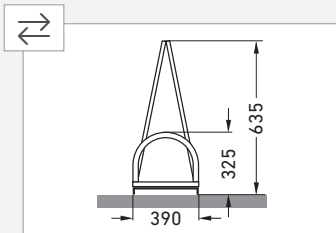
Reklamställ DIN A1-hög med Quick-Clip-system



Med extra folieficka, antireflexbehandlad och vattentät.



Galvaniserad och RAL-färgbelagd på begäran



Fällbar ram i aluminium

2 × DIN A1

Parkeringsplatser

2

Bredd i mm

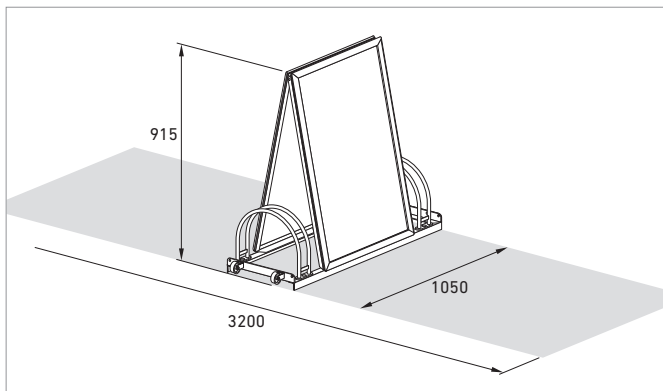
1050

Dubbelsidig hjuljustering 90

AW 5112

Galvaniserad

105100028



Modell AW 5112

Cykelgarage

Om du älskar din cykel skyddar du den. Detta gäller desto dyrare fordonet var när det köptes eller om det är ett föremål som du helt enkelt blivit förtjust i. Våra cykelgarage ger ett säkert skydd mot stöld, förstörelse och dåligt väder. Och alla som vill erbjuda detta skydd till sina gäster, anställda eller kunder kan enkelt använda dem för att skapa kompletta lagringssystem.

Hemma, på jobbet, på semestern eller på tågstationen garanterar cykelgarage säkerhet och komfort. De finns i en mängd olika utföranden, färger och storlekar och är också designade och utrustade i enlighet med DIN 79008 standarder.

Produkt: BikeBox 2 cykelgarage



UTRUSTAD FÖR VARDAGEN

Allroundskydd för din cykel av robust, korrosionsskyddad stålplåt. Standard med enhandtagscylinderlås.

MODULÄRT UTBYGGBAR

Utbyte av enskilda delar och expansion till seriesystem av valfri storlek är möjligt när som helst tack vare den modulära designen.



ATT TÄNKA FRAMÅT

Användbara funktioner som insticksskenor, krokar och hyllor gör det enklare för dig att förvara din cykel och tillbehör.

SNABBT LEVERERAD

Standardutförande i RAL 7016 med särskilt korta leveranstider.

Cykelgarage

Cykelgarage BikeBox 1

Effektivt allroundskydd för din cykel

Tack vare BikeBox 1 kan vind och regn, tjuvar och vandaler inte längre skada cyklar. I detta modulgarage av robust, korrosionsskyddad stålplåt kan cyklar av alla storlekar och typer, med eller utan bagage, förvaras säkert och bekvämt. BikeBox 1 är idealisk för skolor, idrottsanläggningar, myndigheter, företag, campingplatser, bostadskomplex, privata

hushåll eller cykel- och åkstationer - varhelst högkvalitativa cyklar, Pedelecs och e-cyklar behöver förvaras säkert över natten eller till och med längre. Ett standard cylinderlås med ett handtag skyddar mot obehörig åtkomst. Den modulära designen gör att enskilda delar kan bytas ut och utökas till seriesystem av alla storlekar.

- + Robust konstruktion i stålplåt
- + Korrosionsskyddad, behåller sitt värde tack vare galvanisering
- + Med enkelgrepps cylinderlås som standard
- + Modulär design för utbyte och expansion
- + Utförande RAL 7016 - Antracit med särskilt snabb leveranstid på en vecka



BikeBox 1 uppfyller kraven på säkerhet och användbarhet i ADFC:s tekniska riktlinje TR 6102.



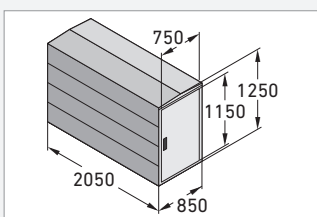
BikeBox 1 finns som modell med välvt tak eller som modell med sadeltak. Alla modeller som komplett cykelgarage eller som påbyggnadssats.



Laddningsenhet bestående av strömfördelare med separat säkring och hylla för laddare.



Galvaniserad och RAL-färgbelagd på begäran



Cykelbox 1 G

Galvaniserad och färgbelagd i RAL 7016 antracitgrå

Cykelgarage komplett, med två sidoväggar

122000078

Infästningssats med en sidovägg

122000079

Monteringssats utan sidoväggar

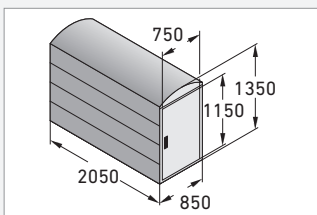
122000080

Galvaniserad och färgbelagd i RAL enligt ditt val

122000007

122000008

122000009



Cykelbox 1 B

Galvaniserad och färgbelagd i RAL enligt ditt val

Cykelgarage komplett, med två sidoväggar

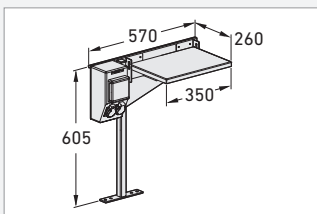
122000025

Infästningssats med en sidovägg

122000026

Monteringssats utan sidoväggar

122000027



Tillbehör

Lastanordning SKV 250/16

Galvaniserad och färgbelagd i RAL 7035 ljusgrå

122000021



BikeBox 1 B - Basenhet



BikeBox 1 B - påbyggnadssats med en sidovägg



BikeBox 1 B - påbyggnadssats utan sidoväggar

CERTIFIERAD SÄKRARE

BikeBox 2 erbjuder inte bara skydd mot vind och väder, utan framför allt mot stöld och vandalism

STÖRRE OCH STÖRRE

BikeBox 2 Maxi speciellt för stora och långa transportcyklar. Kan också enkelt byggas ut till ett attraktivt radsystem.



ATT TÄNKA FRAMÅT

Användbara funktioner som insticksskena, laddare för elcyklar och förvaring gör det enklare för dig att förvara din cykel och tillbehör.

ETT RIKTIGT BLICKFÅNG

Kaross inkl. bakvägg och dörr i RAL 3020 trafikröd, ram i RAL 7016 antracitgrå.

Cykelgarage

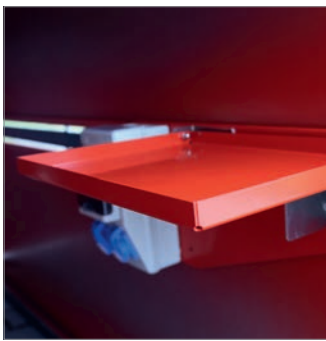
Cykelgarage BikeBox 2 och BikeBox 2 Maxi

Ett säkert hem för last-/transport- och liggcyklar

BikeBox 2 Maxi är verklig storlek: med yttermått på 1 060 mm bred, 1 820 mm hög och 2 580 mm djup ger den tillräckligt med utrymme även för last-, transport- och liggcyklar. Liksom den mindre BikeBox 2 erbjuder den också ett speciellt skydd mot vind och väder samt stöld och skadegörelse. Detta säkerställs också av en stabil konstruktion, särskilt robust,

korrosionsskyddad stålplåt och ett speciellt säkerhetslås. Den modulära designen gör att enskilda delar kan bytas ut och utökas till seriesystem av alla storlekar. En justeringsskena gör det lättare att köra i och ur släp. Eventuellt med hopfällbar hylla för laddare och kraftfördelningsbox av slagtålig plast med 250 V/16 A IP 44-uttag.

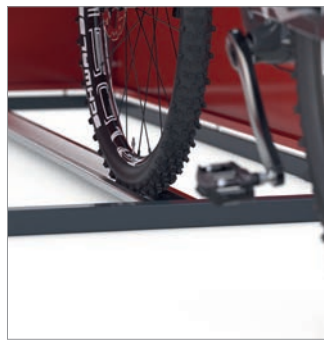
- + Särskilt robust, voluminös stålplåtkonstruktion
- + Korrosionsskyddad, behåller sitt värde tack vare galvanisering
- + Med högkvalitativt cylinderlås som standard
- + Modulär konstruktion (BikeBox 2 Maxi levereras färdigmonterad)
- + Valfria tillbehör för batteriladdning



Som tillval med fällbar hylla för laddare och strömfördelningsbox av slagtålig plast.



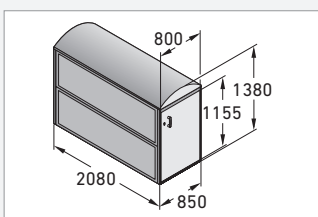
Den robusta konstruktionen och det robusta säkerhetslåset ger stöld- och väderskydd.



Bekväm parkering tack vare inskjutningsknan. Passar alla vanliga cykeltyper.



Laddningsenhet bestående av strömfördelare med separat säkring och hylla för laddare.



BikeBox 2 - som byggsats

Galvaniserad och färgbelagd i RAL 3020 trafikröd och RAL 7016 antracitgrå

Galvaniserad och färgbelagd i RAL enligt ditt val

Cykelgarage komplett, med två sidoväggar

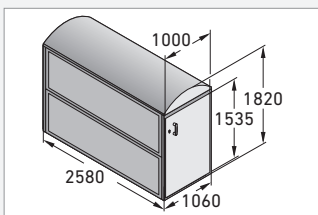
122000048

122000060

Infästningssats med en sidovägg

122000049

122000061



BikeBox 2 Maxi - helt monterad

Galvaniserad och färgbelagd i RAL 3020 trafikröd och RAL 7016 antracitgrå

Galvaniserad och färgbelagd i RAL enligt ditt val

Cykelgarage komplett, med två sidoväggar

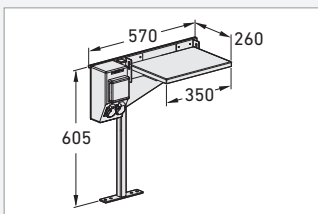
122000050

122000062

Infästningssats med en sidovägg

122000051

122000063



Tillbehör

Galvaniserad och färgbelagd i RAL 7035 ljusgrå

Lastanordning SKV 250/16

122000021



Ett riktigt blickfång - den nya BikeBox 2



BikeBox 2 som ett attraktivt radsystem



BikeBox 2 Maxi - speciellt för transportcyklar

STÄLL IN, REDO

Färdigmonterad, galvaniserad och färgbelagd stålplåtskonstruktion i RAL 7035 ljusgrå.

3-FALDIGT SÄKERT

Säker parkering, även för värdefulla cyklar, tack vare trepunktslåsning som standard.



ATT TÄNKA FRAMÅT

Användbara tillbehör som insticksskenor eller rock- och tillbehörskrokar gör det enklare för dig att parkera din cykel och tillbehör.

ETT RIKTIGT BLICKFÅNG

Kaross inkl. bakpanel och dörr i RAL 7035 ljusgrå, ram i RAL 7016 antracitgrå.

Cykelgarage Cykelgarage BikeBox 3

Det universella cykelgaraget med stil

Med BikeBox 3 håller vind och väder, tjuvar och vandaler borta från dina cyklar. BikeBox 3 har en modulär design gjord av robust, korrosionsskyddad stålplåt och erbjuder säkert och bekvämt utrymme för cyklar. BikeBox 3 är idealisk för skolor, idrottsanläggningar, myndigheter, företag, campingplatser, hotell och pensionat, bostadskomplex, privata hushåll eller

cykel- och åkstationer - varhelst högkvalitativa cyklar, Pelelecs och e-cyklar behöver förvaras säkert för en lång tid. Ett standardcylinderlås med ett handtag med 3-punktslås skyddar mot obehörig åtkomst. Den modulära designen gör att enskilda delar kan bytas ut och utökas till seriesystem. Justeringskena och multifunktionskrok.

- + Robust stålplåtskonstruktion, färdigmonterad
- + Korrosionsskyddad, behåller sitt värde tack vare galvanisering
- + Med enkelgrepps cylinderlås som standard
- + Modulär design för utbyte och expansion
- + Tilltalande design



BikeBox 3 uppfyller kraven på säkerhet och användbarhet i ADFC:s tekniska riktlinje TR 6102.



Generös dörröppning: mått 750 × 1360 mm



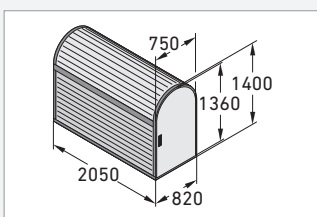
Enkel parkering från dörren tack vare infartsskena med hjulhållare.



Enkel och säker manövrering med cylinderlås med ett grepp.



Robust låsmekanism med 3-punkts-låsning.

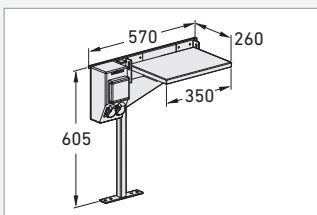


BikeBox 3

Galvaniserad och färgbelagd i RAL 7035 ljusgrå och RAL 7016 antracitgrå

Cykelgarage komplett, med två sidoväggar

122000004



Tillbehör

Galvaniserad och färgbelagd i RAL 7035 ljusgrå

Lastanordning SKV 250/16

122000021



BikeBox 3



BikeBox 3 - tvärsnitt



BikeBox 3 som radsystem

R&R Solutions AB
Kristinelundsgatan 4
41137 Göteborg

Telefon: +46 31 360 8283
info@rr-solutions.se
www.rr-solutions.se